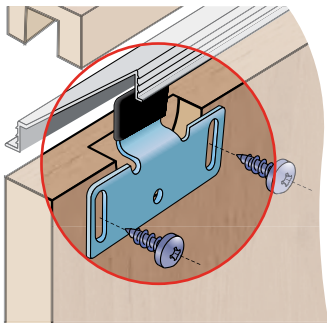
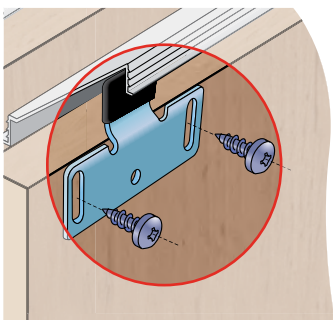


S35 - PRO POSUVNÉ SKŘÍŇOVÉ DVEŘE

S35A

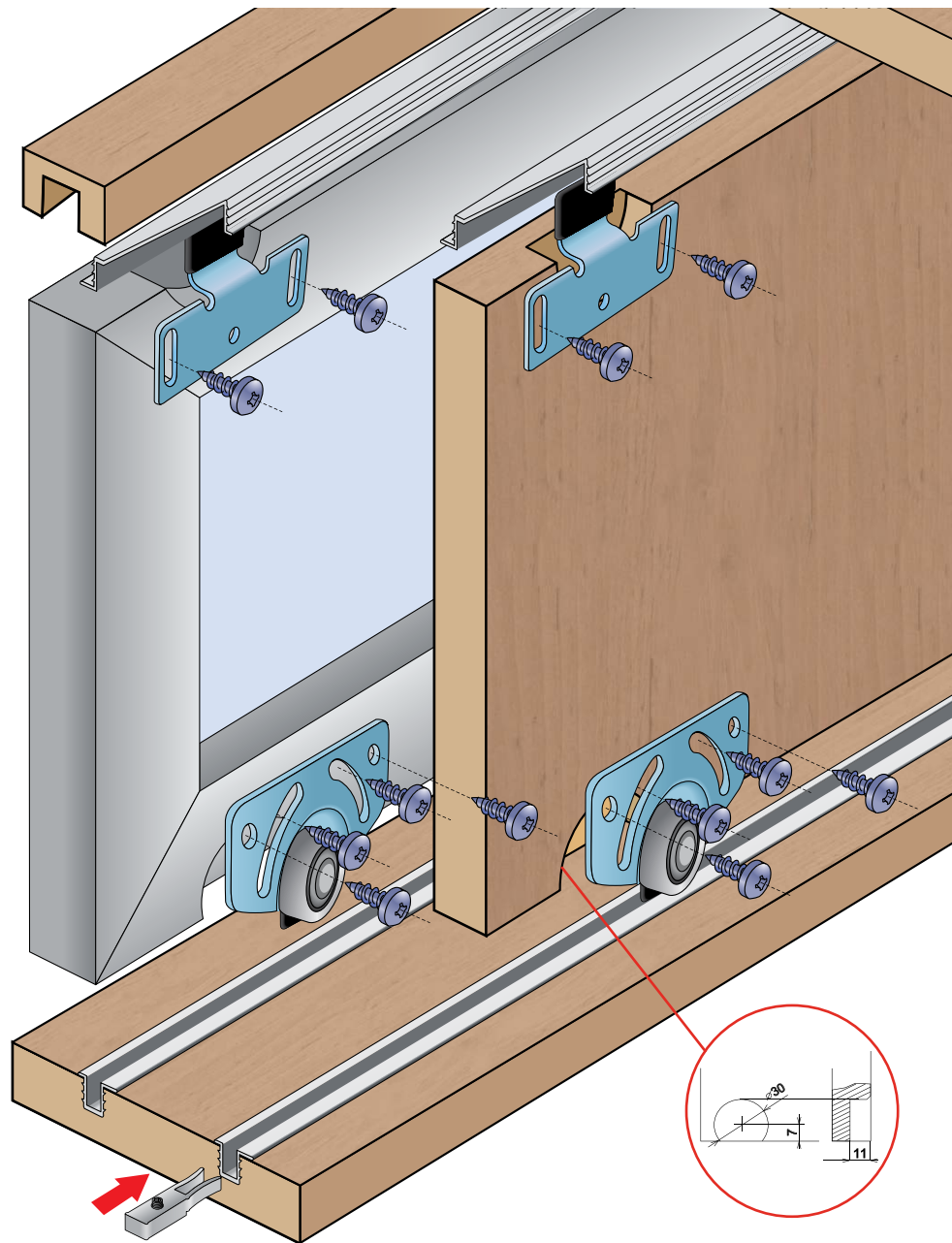
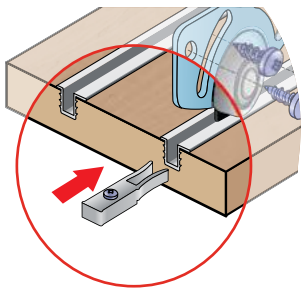


S35B



Brzda S35

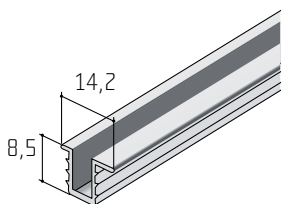
Namontujte před nasazením lišty



Brzdu nasunout před montáží

PROFIL:

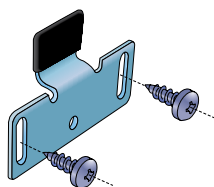
Profil S03



13D1S030XX

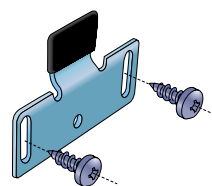
SOUČÁSTI SYSTÉMU:

S35A



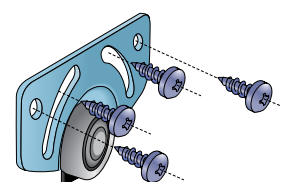
13C0S35A

S35B



13C0S35B

S35C



13C0S35C



35 kg



kuličkové ložisko

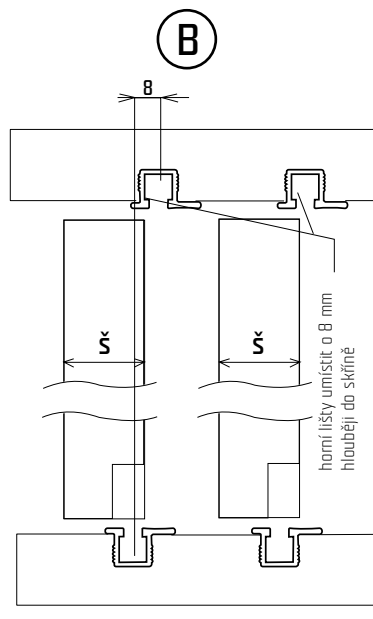
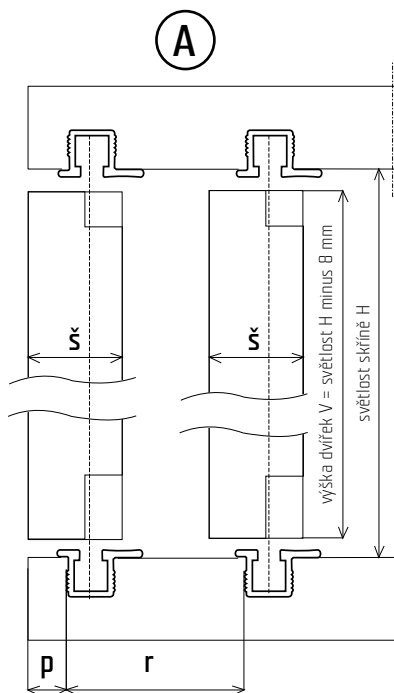


min. 18 mm



spodní vedení

NÁBYTKOVÉ KOVÁNÍ



Vzdálenost frézování pro první lištu od okraje minimálně:

$p = \check{s} - 12 \text{ mm}$

Rozečť frézování pro druhou lištu:

$r = \check{s} + \text{min. } 8 \text{ mm}$

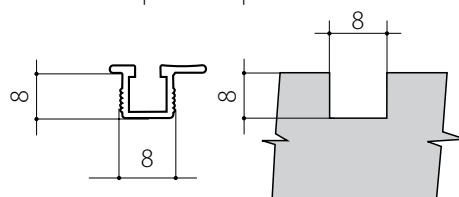
Příklad pro lamino tl. 18 mm:

$p = 6 \text{ mm}$

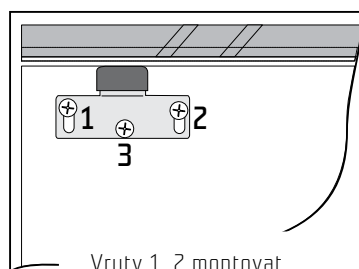
$r = 25 \text{ mm}$

$V = H - 8$

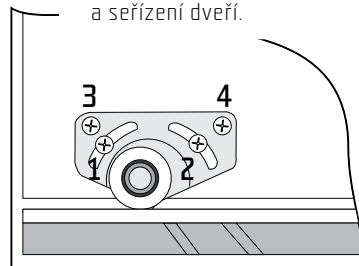
Šířka a hloubka frézování pro vodící profil:



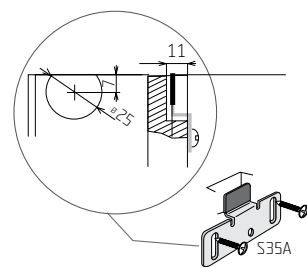
Montáž a seřízení:



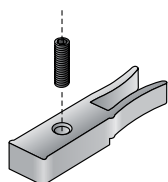
Vruty 1, 2 montovat před nasazením dveří, vruty 3, 4 po nasazení a seřízení dveří.



Zafrézování pro horní vozík:

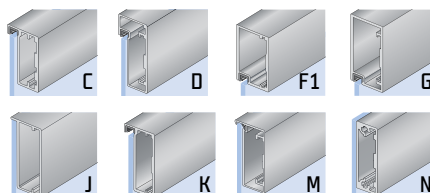


Brzda S35



13C0BR35

Určeno pro profily C, D, F1, G, J, K, M a N.



S35

Kování pro posuvné dveře S35 v sobě spojuje přednosti ve velké míře používaných plastových typů (jednoduchá montáž, nastavení a nízká cena), ale je tvrdou konkurencí i pro systémy kování pro posuvné dveře s hliníkovými nebo ocelovými lištami a ocelovými vozíky. Kování S35 pro posuvné dveře se vyznačuje jednoduchou montáží, seřízením a nízkou cenou. Robustnost tohoto kování je na úrovni mnohem dražších systémů.