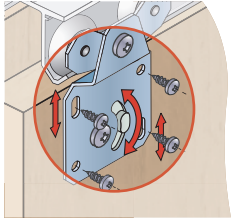


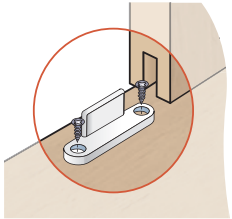
S42 - kování pro posuvné skříňové dveře

- přední
- zadní

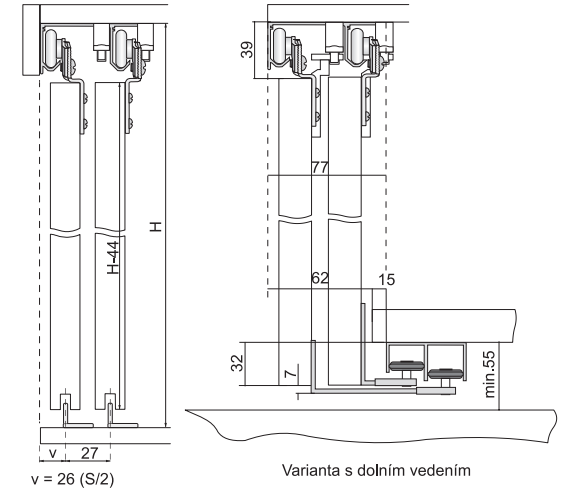
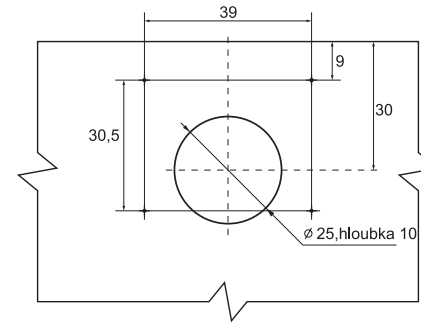
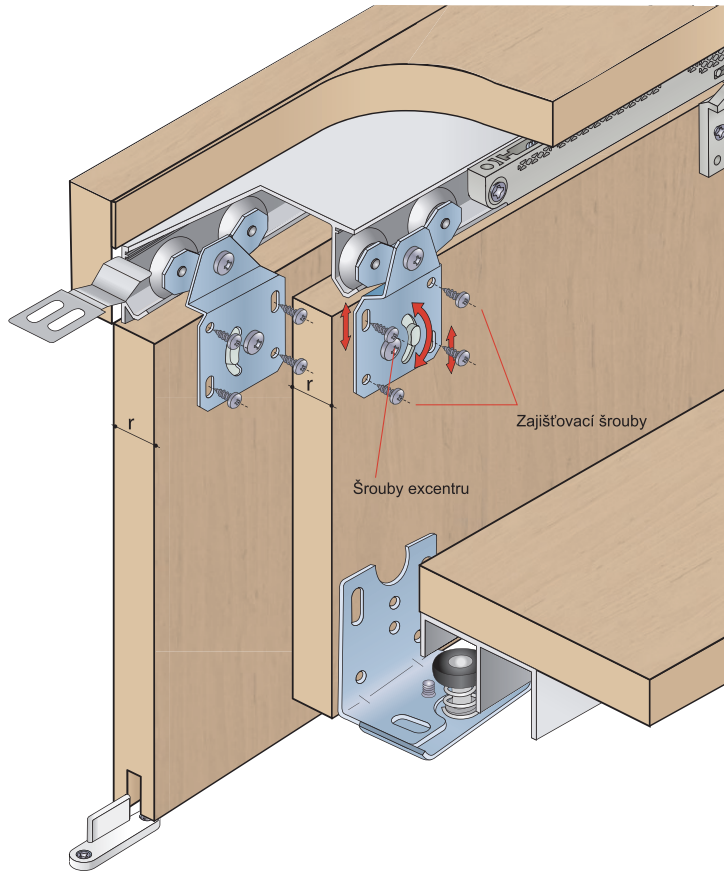
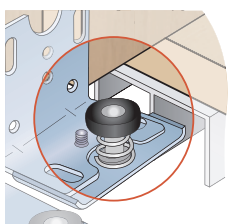
Detail horního vozíku



Detail dolního vedení S42

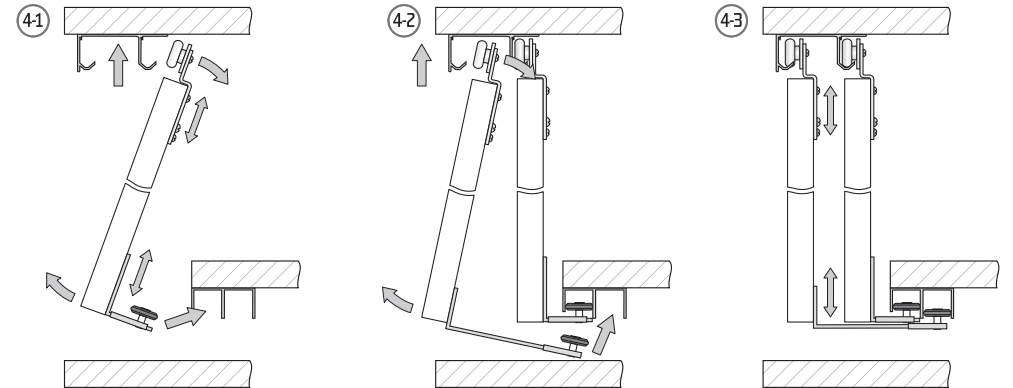


Detail dolního vedení k S30, vozíky jsou univerzální pro přední i zadní dveře

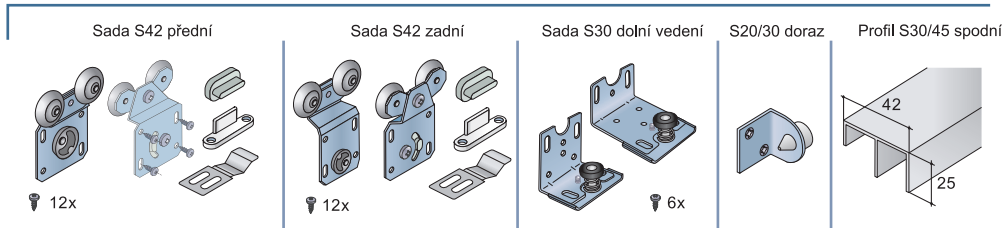


Montáž vozíku

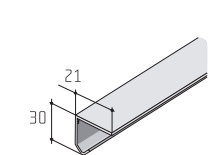
1. Přiložit vozíky k místu vrtání a zjistit, které otvory je nutno označit (vždy jen 2 křížmo, v závislosti na tom o jaké dveře se jedná - přední/zadní).
2. Označit a navrtat otvory.
3. Nasadit vozík a našroubovat, 2 vruty do podélných otvorů vozíků, ale nedotahovat úplně.
4. Nasadit dveře do horní lišty, přičemž je nutné naklopit dveře spodní stranou k sobě.
5. Pomocí přiloženého plastového klíče seřídít správnou polohu dveří a oba vruty utáhnout.
6. Zajistí vozíky zbylými vruty.



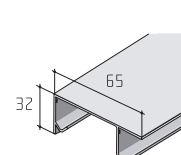
Součásti systému:



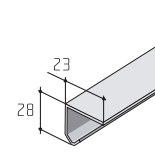
Profil S20/S30 jednoduchý



Profil S20/S30 dvojitý



Profil S20/30 ocel



Tlumení:

Softclose S30/S42 Slidix

