

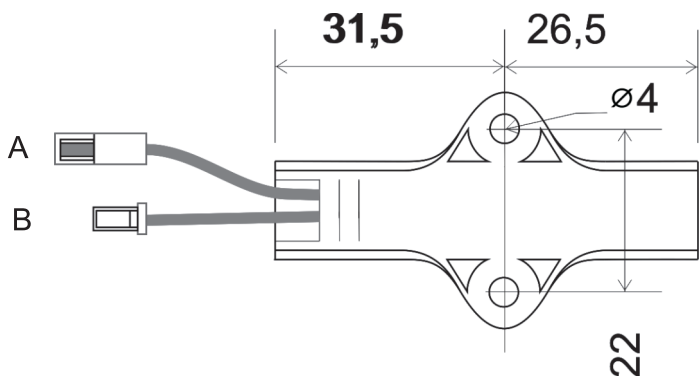
DVEŘNÍ SENZOR DC12V

Aplikace: je určen pro použití v interiéru

Popis: vypnutí v případě, že před čidlem je překážka např.dveře). zapnutí v případě, že překážka je odtráněna (citlivost senzoru je max 50mm)

Specifikace: max proud 4A, 60W/12V, délka kabelu 1,5m

Zapojení: konektor A — LED pásek
konektor B — (rozbočovač) — trafo



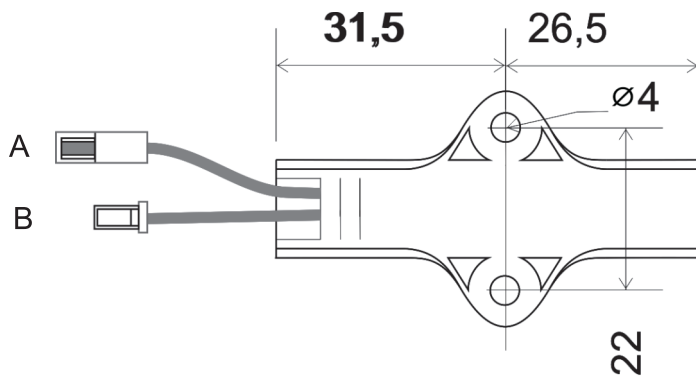
DVEŘNÍ SENZOR DC12V

Aplikace: je určen pro použití v interiéru

Popis: vypnutí v případě, že před čidlem je překážka např.dveře). zapnutí v případě, že překážka je odtráněna (citlivost senzoru je max 50mm)

Specifikace: max proud 4A, 60W/12V, délka kabelu 1,5m

Zapojení: konektor A — LED pásek
konektor B — (rozbočovač) — trafo



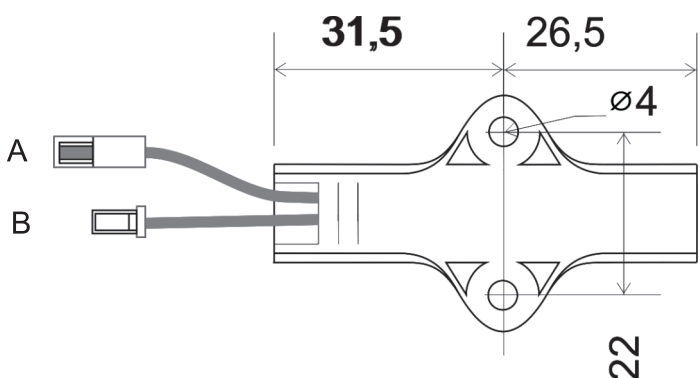
DVEŘNÍ SENZOR DC12V

Aplikace: je určen pro použití v interiéru

Popis: vypnutí v případě, že před čidlem je překážka např.dveře). zapnutí v případě, že překážka je odtráněna (citlivost senzoru je max 50mm)

Specifikace: max proud 4A, 60W/12V, délka kabelu 1,5m

Zapojení: konektor A — LED pásek
konektor B — (rozbočovač) — trafo



DVEŘNÍ SENZOR DC12V

Aplikace: je určen pro použití v interiéru

Popis: vypnutí v případě, že před čidlem je překážka např.dveře). zapnutí v případě, že překážka je odtráněna (citlivost senzoru je max 50mm)

Specifikace: max proud 4A, 60W/12V, délka kabelu 1,5m

Zapojení: konektor A — LED pásek
konektor B — (rozbočovač) — trafo

