

POHYBOVÝ SENZOR DC12V/24V

APLIKACE: je určen pro použití v interiéru

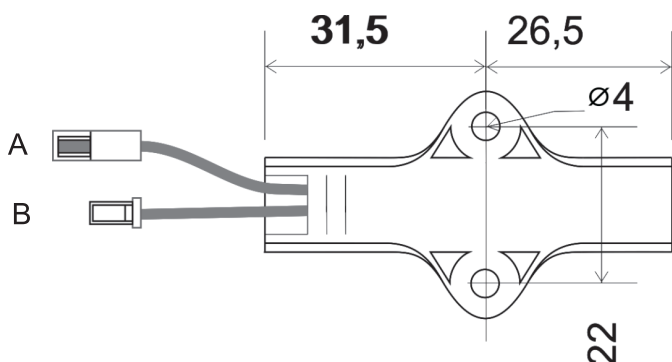
POPIS: změna stavu ON/OFF na mávnutí (citlivost senzoru je max 50 mm)

SPECIFIKACE:

max proud 4 A, 60 W / 12 V,
délka kabelu 1,5 m

ZAPOJENÍ:

konektor A → LED pásek
konektor B → (rozbočovač) → trafo



POHYBOVÝ SENZOR DC12V/24V

APLIKACE: je určen pro použití v interiéru

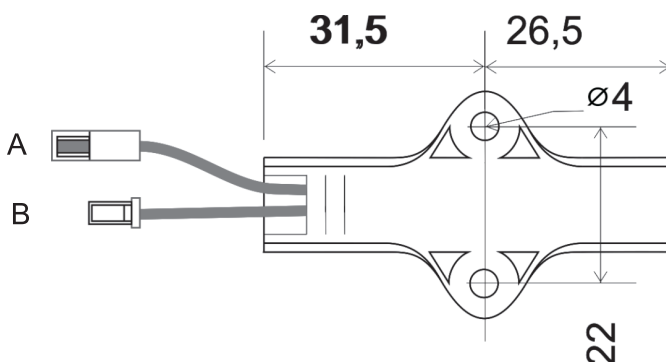
POPIS: změna stavu ON/OFF na mávnutí (citlivost senzoru je max 50 mm)

SPECIFIKACE:

max proud 4 A, 60 W / 12 V,
délka kabelu 1,5 m

ZAPOJENÍ:

konektor A → LED pásek
konektor B → (rozbočovač) → trafo



POHYBOVÝ SENZOR DC12V/24V

APLIKACE: je určen pro použití v interiéru

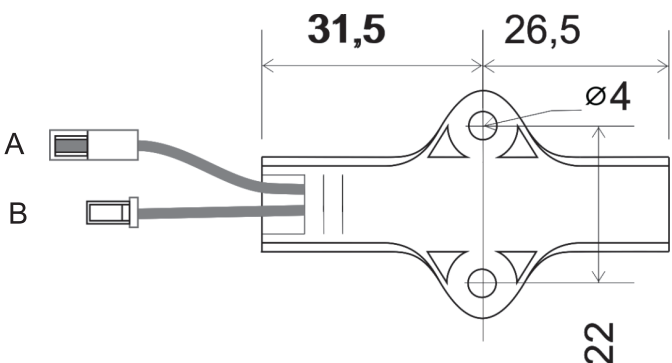
POPIS: změna stavu ON/OFF na mávnutí (citlivost senzoru je max 50 mm)

SPECIFIKACE:

max proud 4 A, 60 W / 12 V,
délka kabelu 1,5 m

ZAPOJENÍ:

konektor A → LED pásek
konektor B → (rozbočovač) → trafo



POHYBOVÝ SENZOR DC12V/24V

APLIKACE: je určen pro použití v interiéru

POPIS: změna stavu ON/OFF na mávnutí (citlivost senzoru je max 50 mm)

SPECIFIKACE:

max proud 4 A, 60 W / 12 V,
délka kabelu 1,5 m

ZAPOJENÍ:

konektor A → LED pásek
konektor B → (rozbočovač) → trafo

