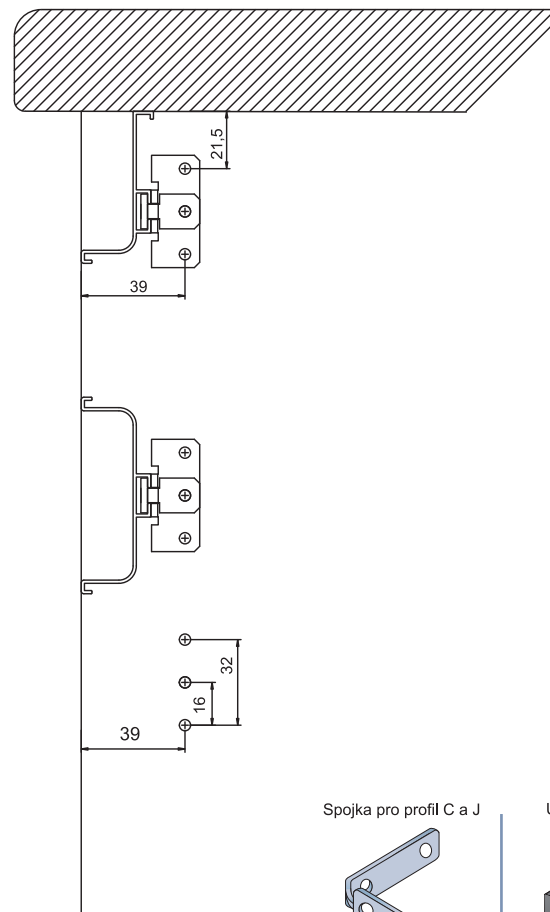


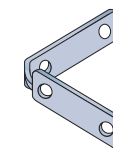
Umístění z vnitřní strany dvířek.

vrtačí schéma

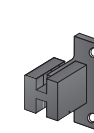


Vrtání pro plastovou úchytku  
 pouze krajní otvory:  
 $\varnothing 2\text{mm}$

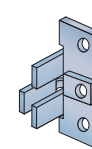
Spojka pro profil C a J



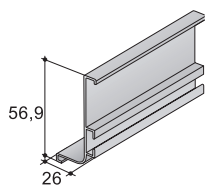
Úchyt plastový



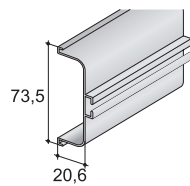
Úchyt kovový



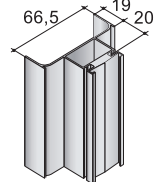
Profil J kování



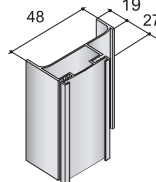
Profil C kování



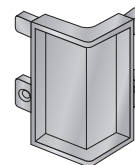
Profil vertikální k C a J



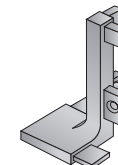
Profil vertikální hranový



Vnitřní roh pro profil J



Vnější roh pro profil J



Záslepka pro profil J



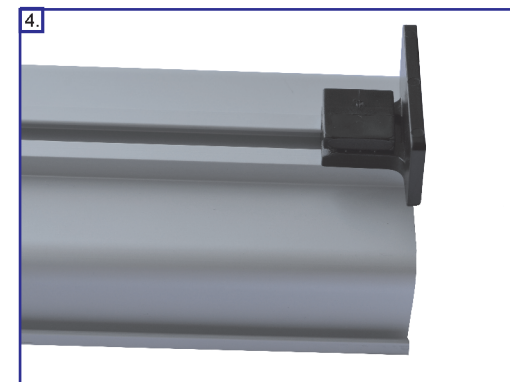
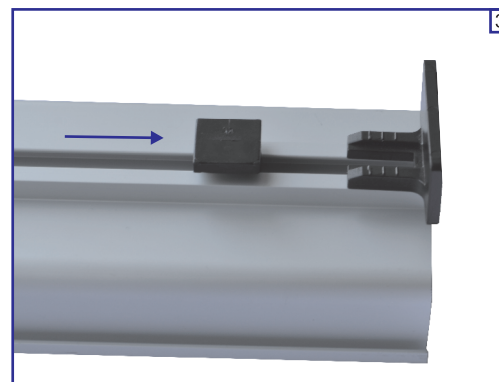
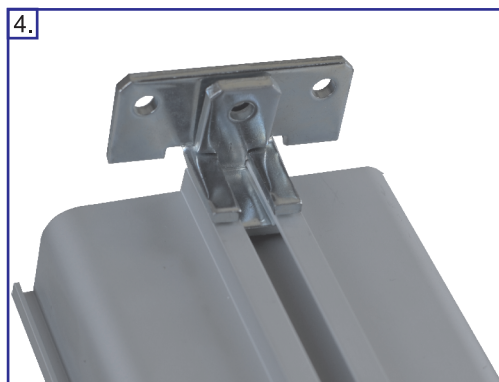
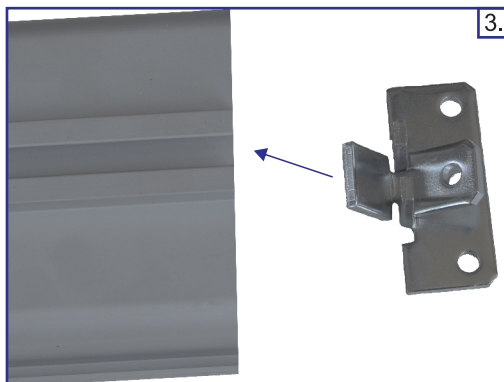
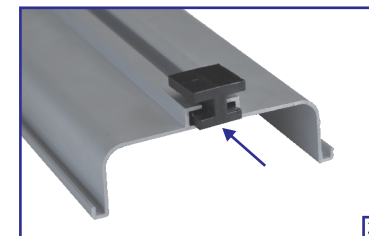
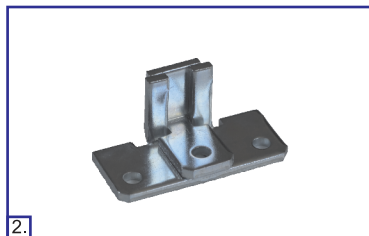
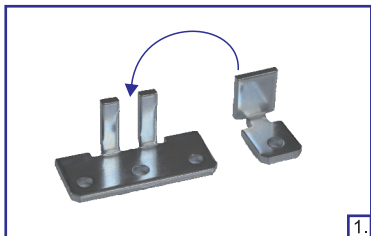
Záslepka pro profil C



## Upevnění profilů kovovou přichytkou

Dle vrtacího schématu předvrtejte otvory do korpusu.  
Podle obrázků složte a nasadte úchyty na oba konce profilu.  
Smontovaný komplet upevněte na požadované místo krajními vruty (2×2) pro upevnění a poté zajistěte středovým vrutem.

Složení a nasazení úchyty



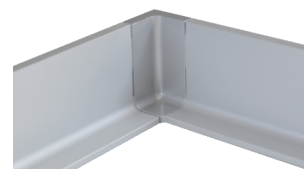
## Spojka pro profil C a J

Na obě strany spojky nasuňte profil a připevněte šroubky.



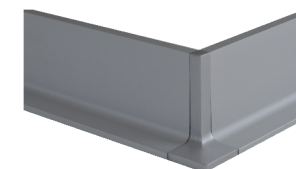
## Vnitřní roh pro profil J

Profily nasuňte na roh a připevněte dvěma šroubky.



## Vnější roh pro profil J

Profily nasuňte na roh a připevněte dvěma šroubky.



## Upevnění profilu vertikálního a vertikálního hranového vrtáním

Profil upevněte zápustnými vruty do plechu (4,2×25) přes lamino, 20mm od hrany.