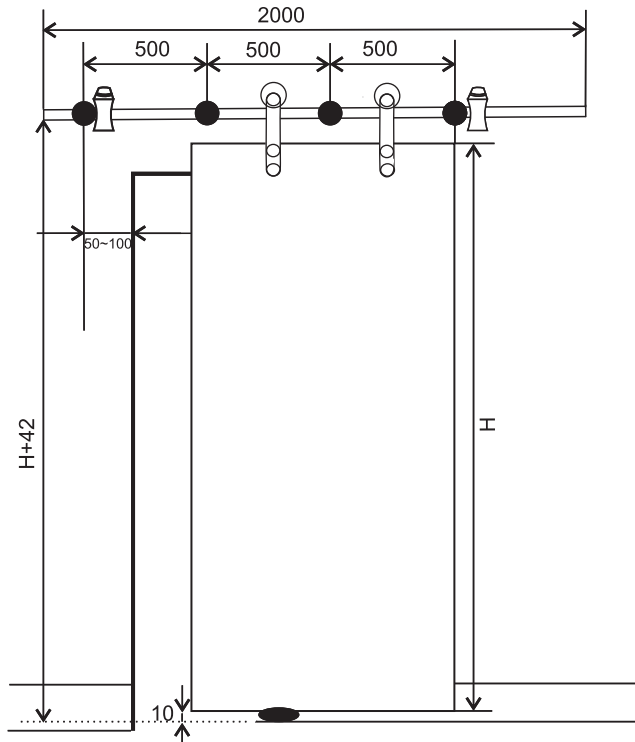
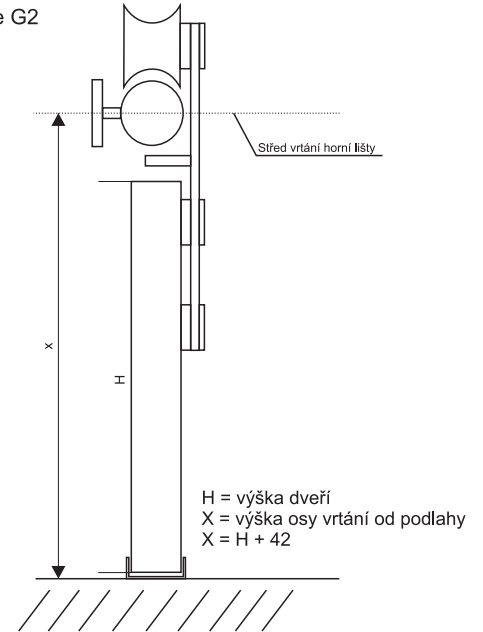


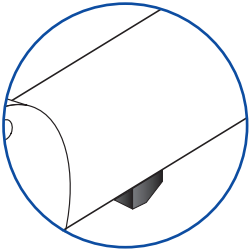
Návod - kování pro posuvné interiérové dveře



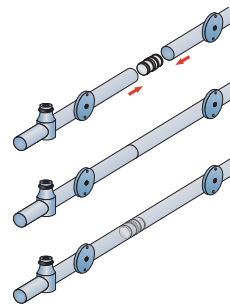
Designové kování pro skleněné posuvné interiérové dveře o maximální hmotnosti 90 kg.  
Pro jednokřídlé dveře použijte G1 (1×2m vodící tyč)  
pro dvoukřídlé dveře použijte G2 (2×1,5m vodící tyč)  
Tloušťka skla: 8-12mm



SET S90 G1 SC INOX  
SET S90 G2 SC INOX



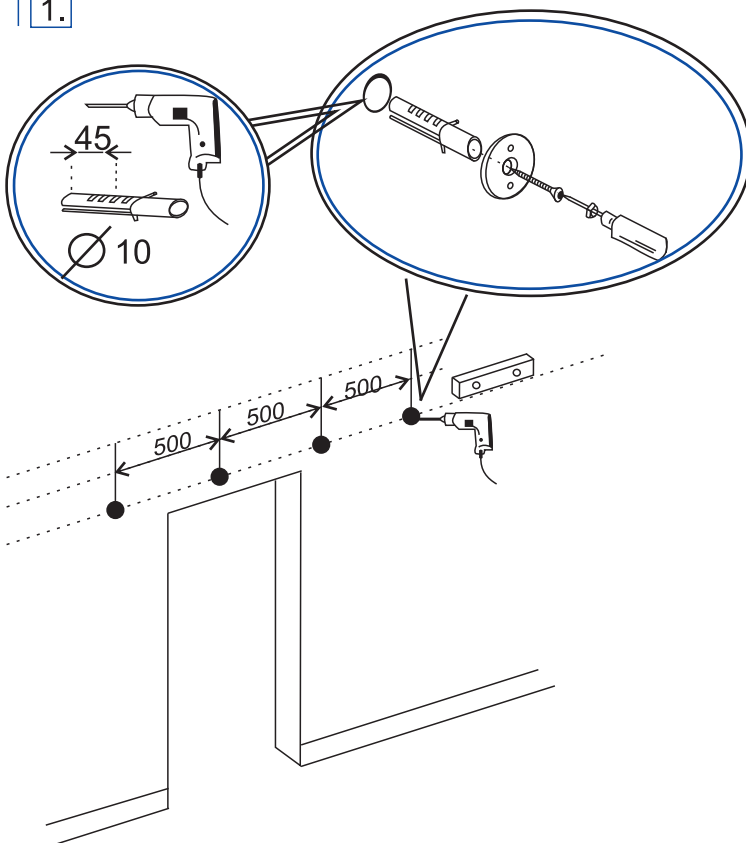
Tlumič je integrován přímo ve vodící tyči - nevyžaduje montáž.  
Jako aktivátor slouží pojezdový vozík.



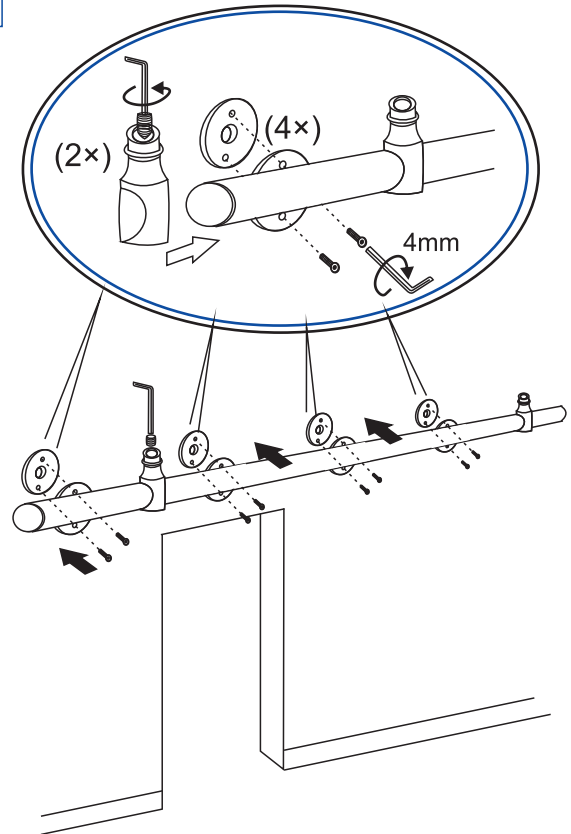
S90 W1 = 1× vodící tyč 2m  
S90 W2 = 2× vodící tyč 1,5m

Spojení dvou tyčí pomocí spojky.

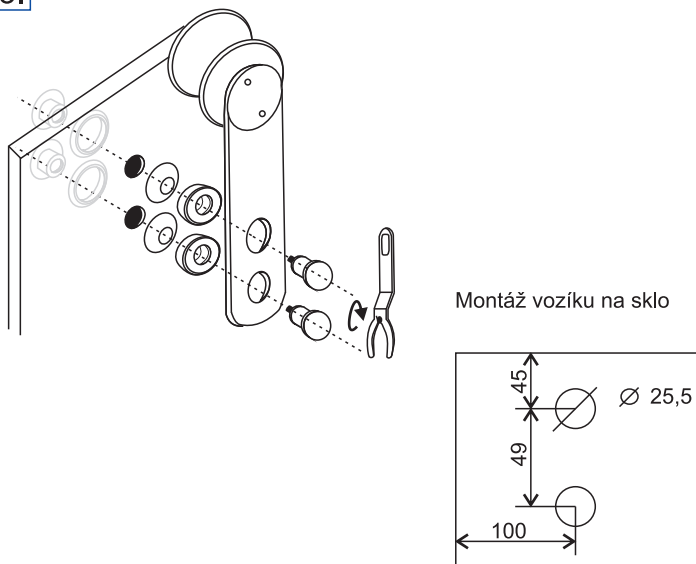
1.



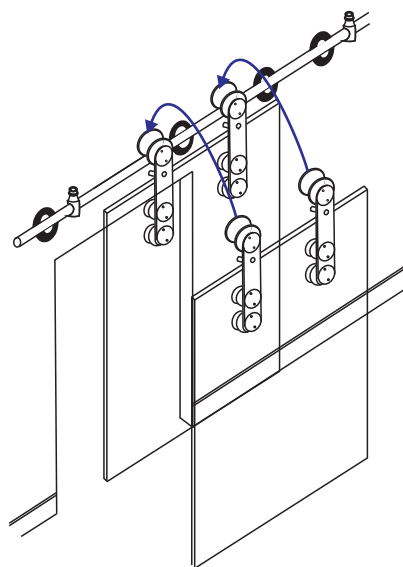
2.



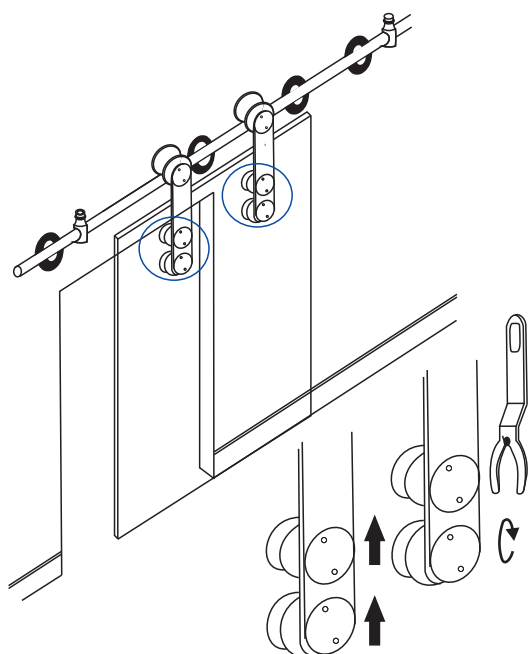
3.



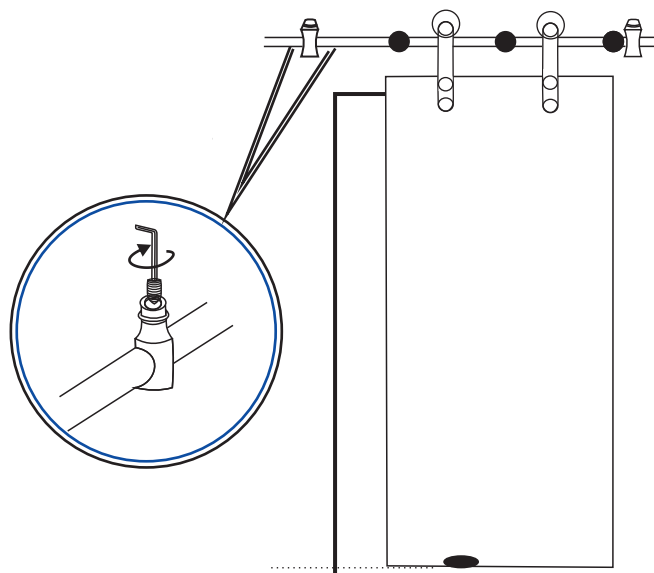
4.



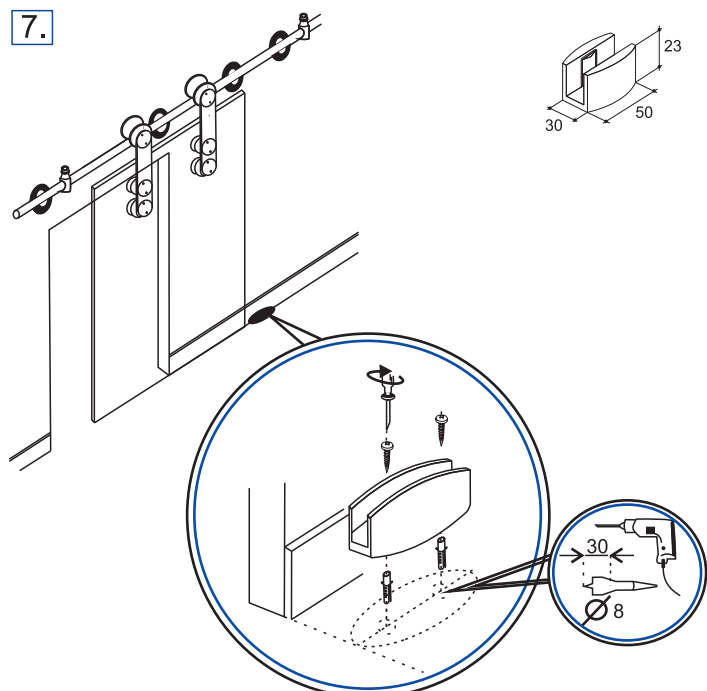
5.



6.



7.



## ! VAROVÁNÍ !

Opořežení bezpečnostního vybavení může mít za následek vážné zranění nebo smrt.

Nesprávné používání elektrického nářadí může mít za následek ztrátu kontroly nebo vážné zranění. Vždy se ujistěte, že máte úplnou kontrolu nad strojem a pracovní plocha je bez překážek.

Nedostatečné seřízení dveří může mít za následek neočekávaný pohyb nebo pád dveří, tím hrozí vážné zranění. Před řezáním nebo vrtáním dveří, vždy bezpečně dvířka uchytte.

## ! POZOR !

Nesprávné zacházení s těžkými předměty (tj. dveřmi) může způsobit ztrátu rovnováhy a vážné zranění. Při zvedání těžkých předmětů vždy noste bezpečnostní obuv.

Pozor na části těla (tj. vlasy, prsty...), může dojít k zachycení v pohyblivých částech a ty mohou způsobit sevření a vážné zranění. Nepokládejte prsty do částí, které se mohou pohybovat.

Zavření posuvných dveří rukou na konci dvířek může mít za následek zachycení ruky nebo prstů mezi dveřmi a jinými pevnými předměty (tj. jinými dveřmi, římsou), které mohou způsobit vážné zranění. K zavírání dveří používejte vždy madlo.

Použití nadměrné síly při otevírání a zavírání dveří může mít za následek poškození systému. Držte rukojeť a opatrně otevírejte nebo zavírejte dveře.