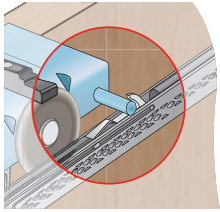
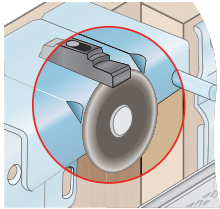


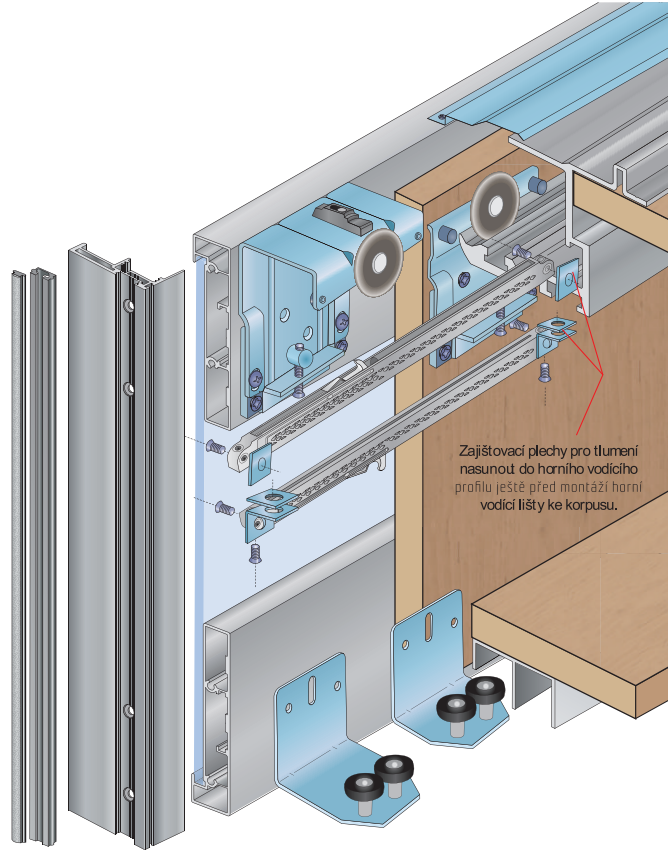
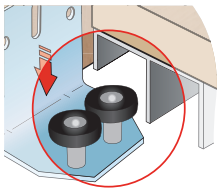
Plynulý dotah dveří



Zajištění předních dveří proti vypadnutí

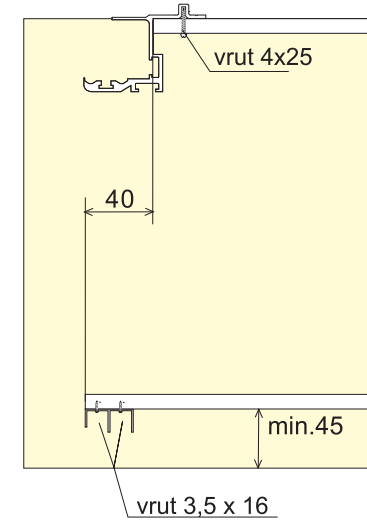
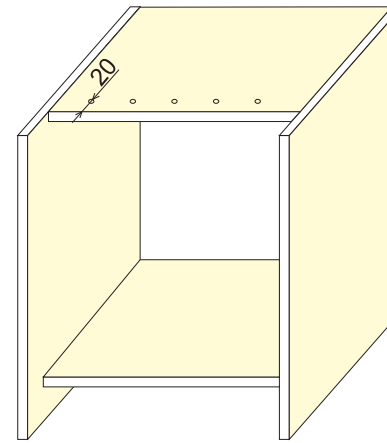


Nasazení dveří do dolního profilu pomocí spuštění nebo vysunutí dolního vozíku

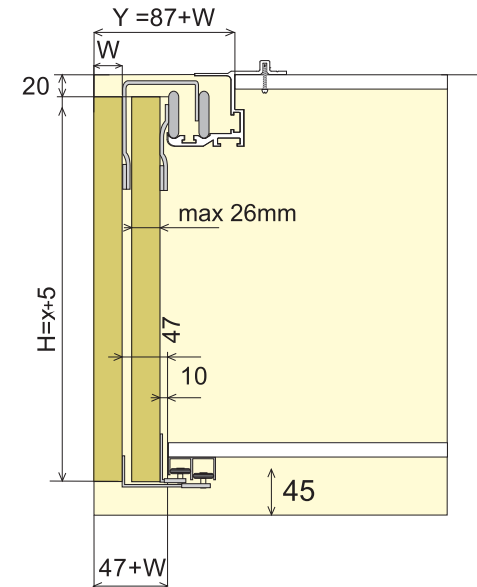


Zajišťovací plechy pro tlumení nasunout do horního vodícího profilu ještě před montáží horní vodící lišty ke korpusu.

ROZMĚRY SKŘÍNĚ



ROZMĚRY DVEŘÍ:



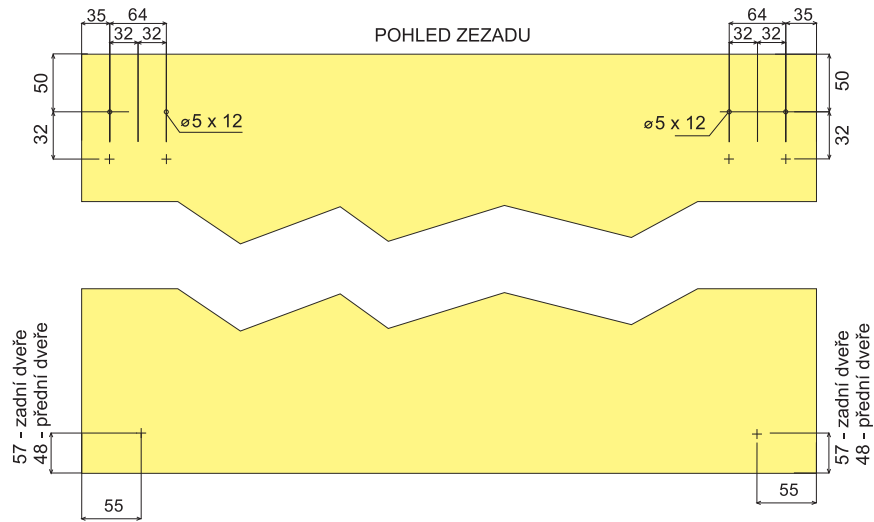
TLUMENÍ:

<p><b>Slidix T25</b> pro hmotnost dveří od 18 kg do 25 kg</p> <p>Spojovací materiál pro přední slidix 2x Spojovací materiál pro zadní slidix 2x 2x</p> <p>19C0T25P (přední) 19C0T25Z (zadní)</p>	<p><b>Slidix T40</b> pro hmotnost dveří nad 25 kg a do 40 kg</p> <p>Spojovací materiál pro přední slidix 2x Spojovací materiál pro zadní slidix 2x 2x</p> <p>19C0T40P (přední) 19C0T40Z (zadní)</p>	<p><b>Slidix T60</b> pro hmotnost dveří nad 40 kg do 60 kg</p> <p>Spojovací materiál pro přední slidix 2x Spojovací materiál pro zadní slidix 2x 2x</p> <p>19C0T60P (přední) 19C0T60Z (zadní)</p>	<p><b>Středový tlumič Slidix Centro</b> pro hmotnost dveří</p> <p>19C0SLCS45T40 (pro dveře od 25 kg do 40 kg) 19C0SLCS45T25 (pro dveře od 18 kg do 25 kg)</p>
--	---	---	---

SOUČÁSTI SYSTÉMU:

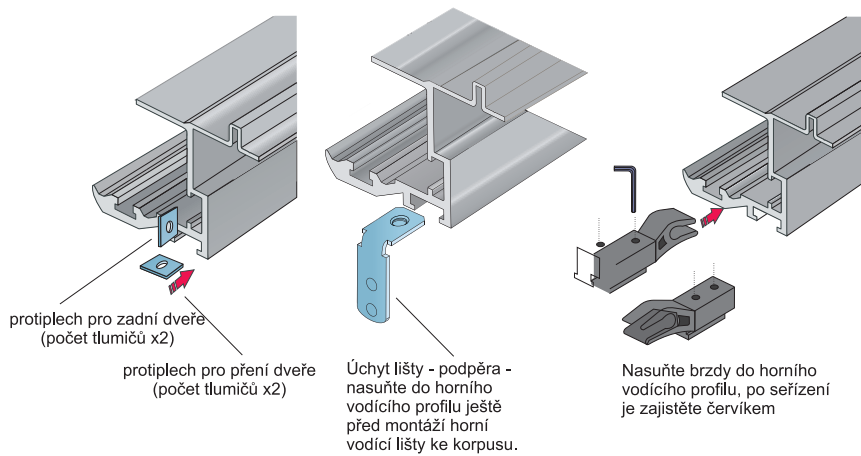
<p><b>Sada S45 - přední dveře</b></p> <p>4x 10x 8x</p> <p>19C0S45P</p>	<p><b>Sada S45 - zadní dveře</b></p> <p>4x 10x 8x</p> <p>19C0S45Z</p>	<p><b>S45 - horní profil</b></p> <p>79 53 56,5</p> <p>19D1S45HXX</p>	<p><b>Dolní vodící profil S30/45</b></p> <p>42 25</p> <p>19D13045XX</p>	<p><b>Protiprachová ochrana</b></p> <p>19A2S45P10 (1 m) 19A2S45P20 (2 m)</p>	<p><b>Úchyt lišty podpěra</b></p> <p>19C1S45ULP</p>
--	---	--	---	--	---

## VRTACÍ PLÁN:



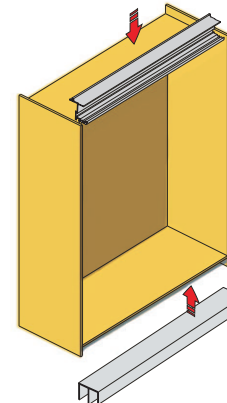
## 1. MONTÁŽNÍ POSTUP

Nasazení protiplechu tlumiče do horního vodícího profilu (v případě použití plastových aretačních brzd namísto softclose zasuněte do profilu tyto brzdy)

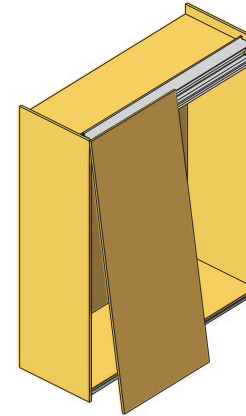


## 2. MONTÁŽNÍ POSTUP

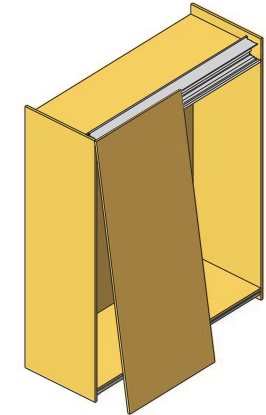
Montáž profilů na skříň



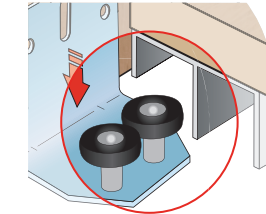
Nasazení předních dveří



Nasazení zadních dveří

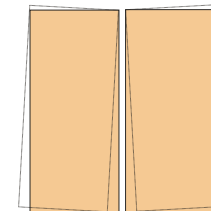


Nasazení dveří do dolního profilu

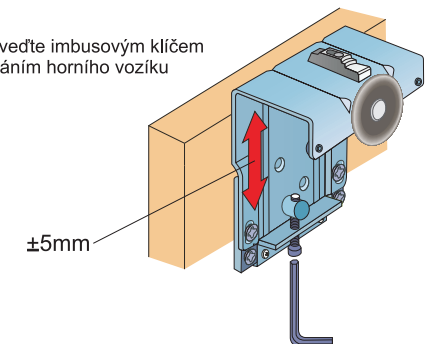


Vozík přišroubovaný na středovém vřutu dle vrtacího plánu spusťte pod spodní vodící profil a následně vysuňte nahoru do vodícího profilu. Vozík zajistěte po seřízení výšky dveří dalšími vřuty (vše z prostoru skříně)

## 3. VÝŠKOVÉ SEŘÍZENÍ

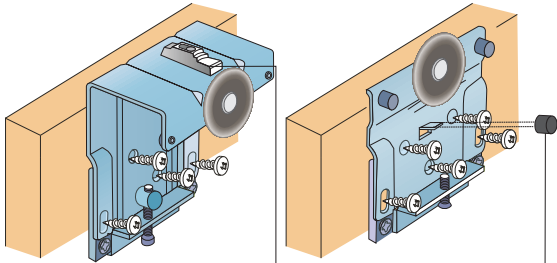


Výškové seřízení proveďte imbusovým klíčem spusťtím a vysouváním horního vozíku

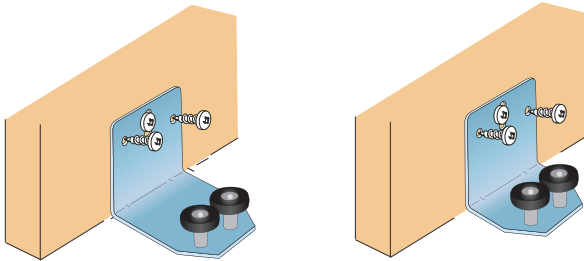


## 4. ZAJIŠTĚNÍ VOZÍKŮ

Po výškovém seřízení zajistěte vruty 4x16 horní i dolní vozíky:



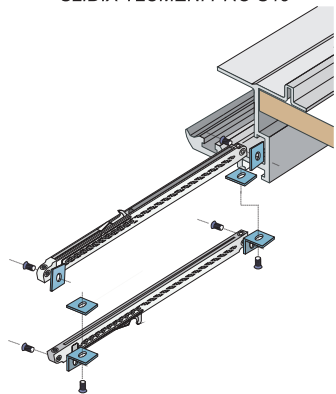
Dveře zajistěte proti vypadnutí nasazením plastového dílu a vysunutím plastového zajišťovacího prvku



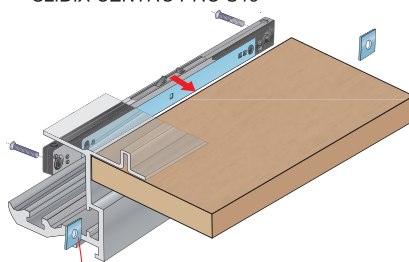
## 5. MONTÁŽ BRZD A SOFTCLOSE

Softclose přišroubujte pomocí dodaných šroubů do protiplechů, zasunutých v horním vodícím profilu

SLIDIX TLUMENÍ PRO S45

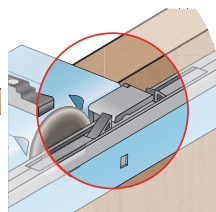


SLIDIX CENTRO PRO S45



Montáž tlumiče pomocí zajišťovacích plechů:  
**POZOR:** zajišťovací plechy pro tlumení nasuňte do horního vodícího profilu ještě před montáží horní vodící lišty ke korpusu.

Plynulý dotah středový tlumič



Prostřední dveře

