

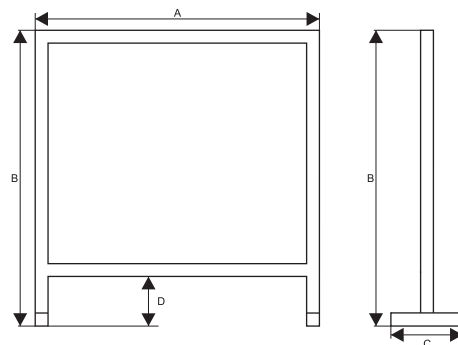


Antivirová přepážka z čirého skla v hliníkovém rámu

Ochrannou přepážku lze objednat ve standardní rozměrové řadě
nebo

máte možnost výroby **na zakázku** - přepážku vyrobíme podle Vámi zadaných rozměrů.

Standardní rozměrová řada	šířka (A)	výška (B)	šířka podstavy (C)	výška otvoru (D)
Ochranná přepážka SWS 1000×1100	1000	1100	350	100
Ochranná přepážka SWS 1000×900	1000	900	350	100
Ochranná přepážka SWS 1000×800	1000	800	350	100
Ochranná přepážka SWS 900×650	900	650	350	100
Ochranná přepážka SWS 650×900	650	900	350	100



Přepážky z námi nabízené rozměrové řady jsou opatřeny nožičkami z profilu 30×30, které zajišťují stabilitu při položení např. na pult. Díky tomu, že přepážka není ukotvena napevno, umožňuje v případě potřeby snadnou manipulaci.

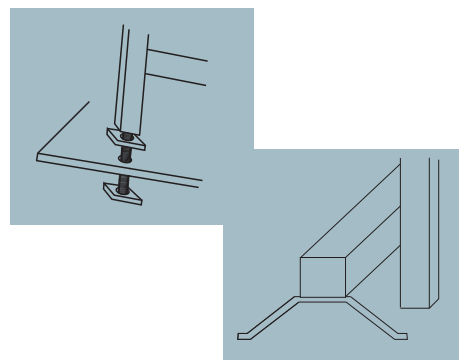
Další varianty uchycení přepážek (při zakázkové výrobě) :

Pevné uchycení - přepážka je pomocí nýtovacích matic uchycena přímo k materiálu na kterém je umístěna

Skosené nožičky - přepážka je opatřena dvěma nožičkami ve tvaru „A”.
Není ukotvena napevno, vhodná do míst kde je potřebná manipulace s přepážkou.



Na zakázku je také možno vyrobit přepážku s plexiskla, bezpečnostního skla nebo kaleného skla.



Objednávejte na našem e-shopu » www.salu.cz !