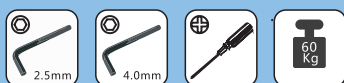
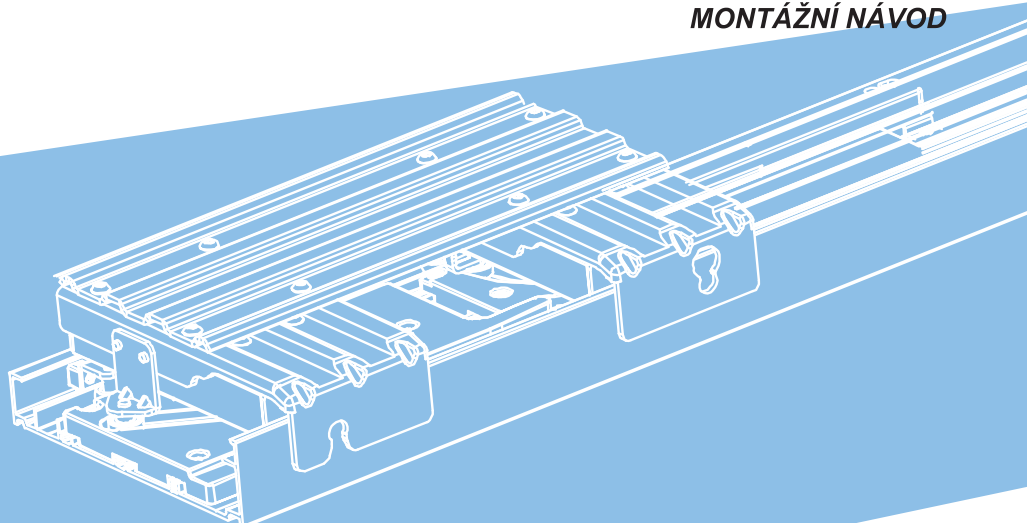


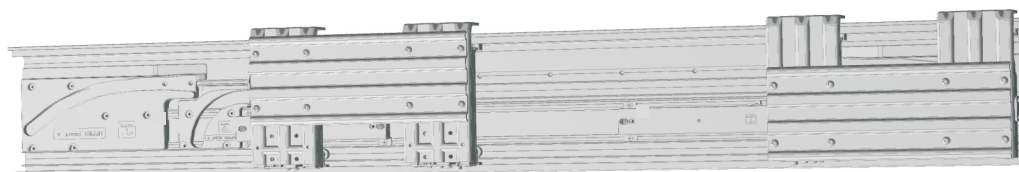
[www.salu.cz](http://www.salu.cz)

SALU Systems, s.r.o.  
739 91 Jablunkov  
Žihla 992  
tel./fax: 558 326 377

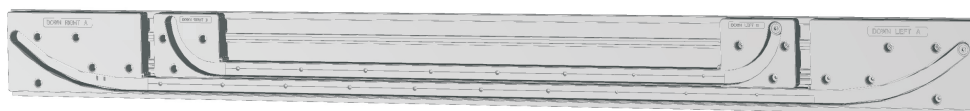


## PŘÍSLUŠENSTVÍ

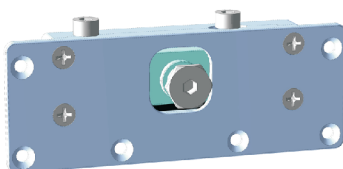
horní kolejnice  
1x



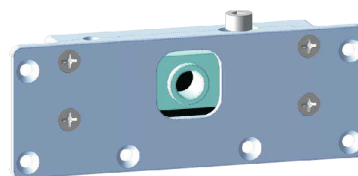
dolní kolejnice  
1x



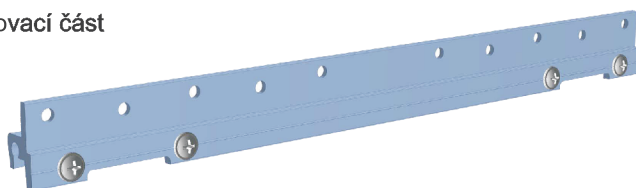
nastavovací  
deska A  
2x



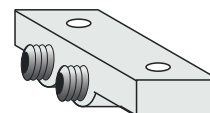
nastavovací  
deska B  
2x



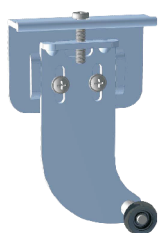
dolní upevňovací část  
2x



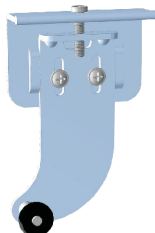
dolní fixační díl  
8x



dolní běžec A  
1x



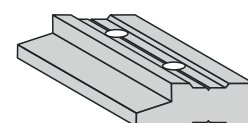
dolní běžec B  
1x



dolní běžec C  
2x



dolní kolejová  
fixační destička  
8x



vrut 4x20mm  
32x



vrut 4x16mm  
60x



imbusový klíč  
2,5 mm  
1x



imbusový klíč  
4 mm  
1x

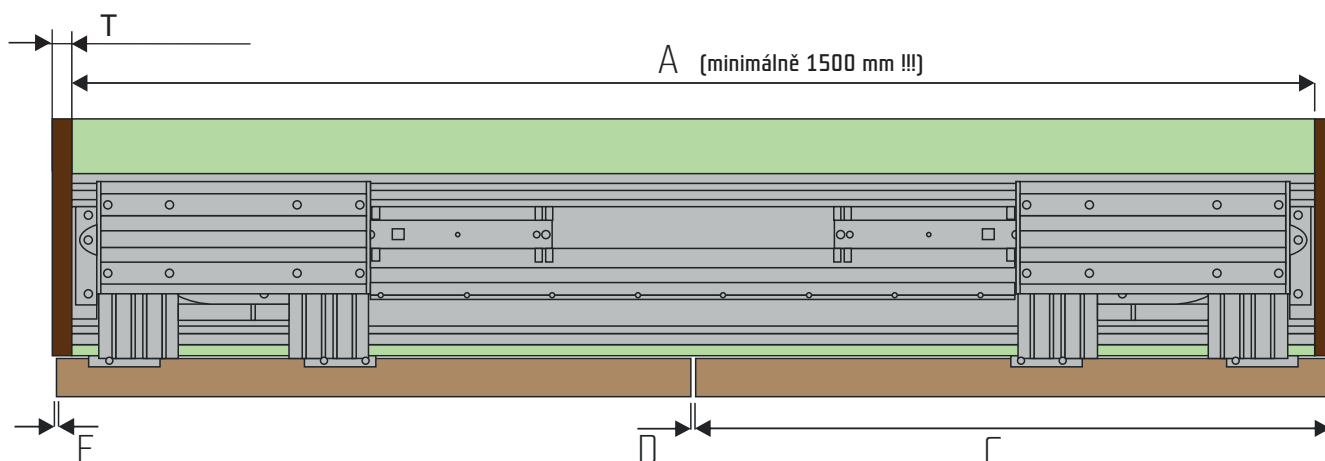
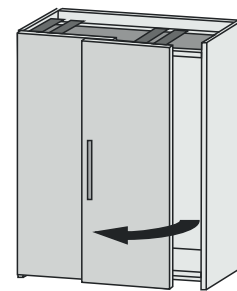
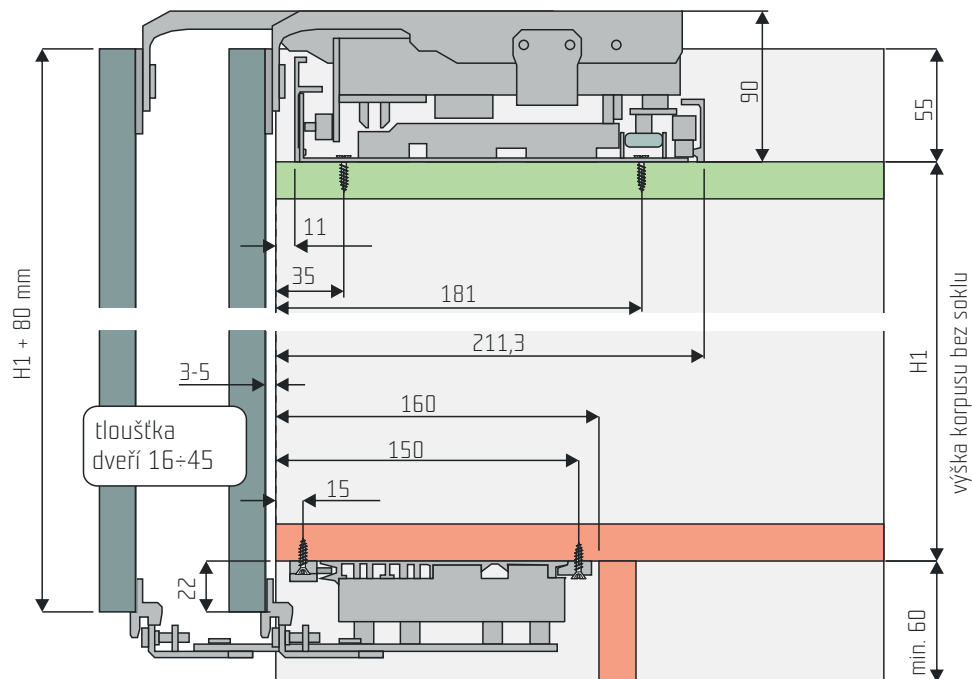


pomocná šablona  
k vrtání dírek  
1x



klíč  
1x

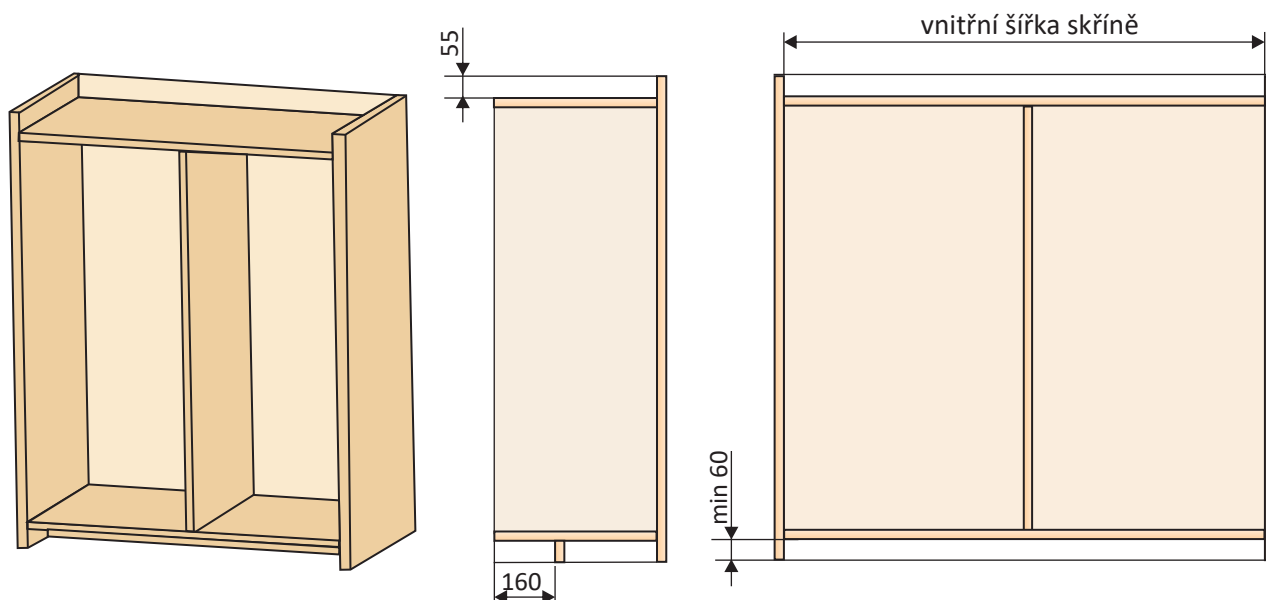




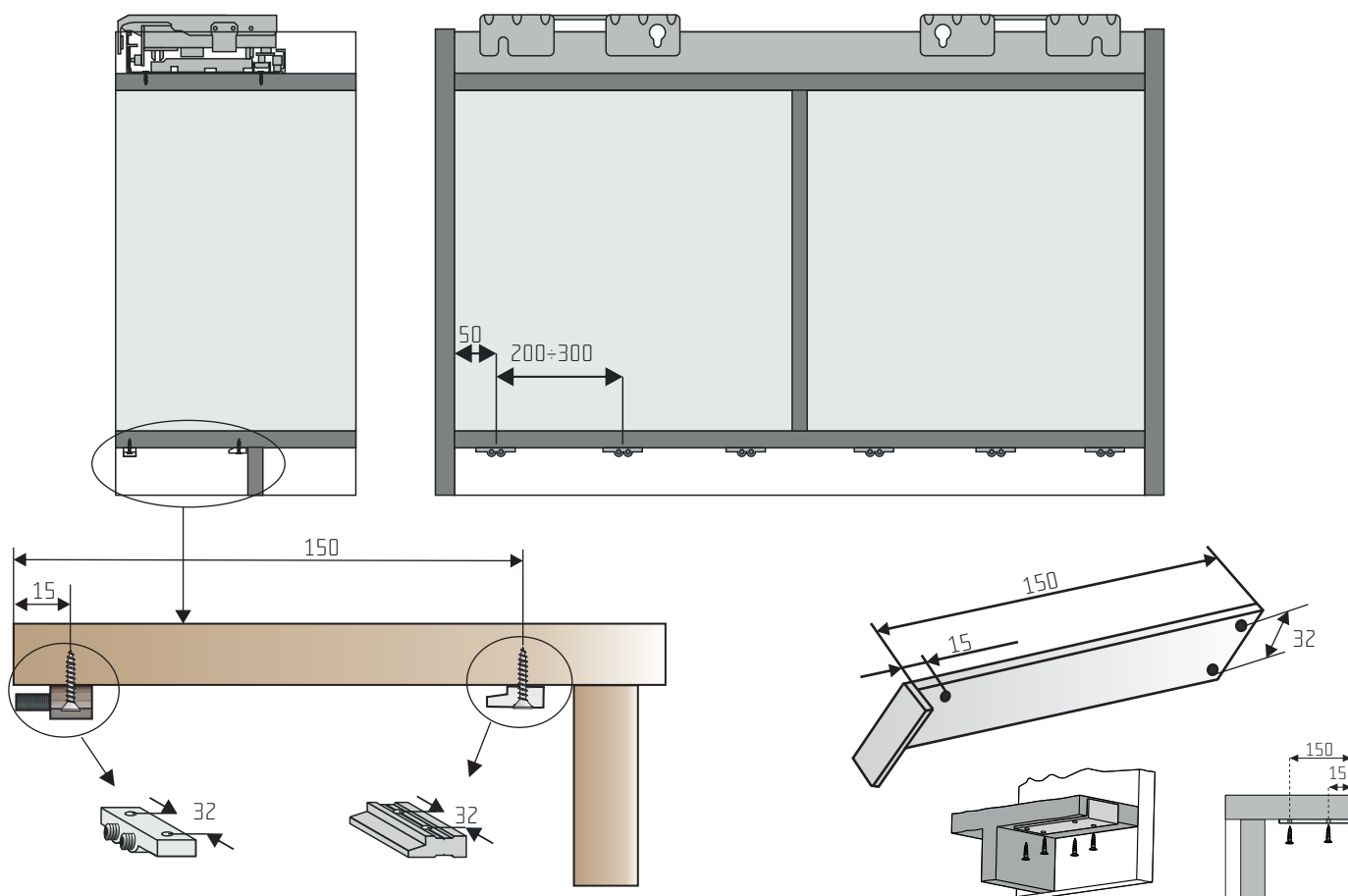
T = tloušťka bočnice  
 A = vnitřní šířka skříně  
 E = mezera mezi bočnicí a dveřmi

D = mezera mezi dveřmi (3-5mm)  
 C = šířka dveří  $\frac{A+2T-2E-D}{2}$

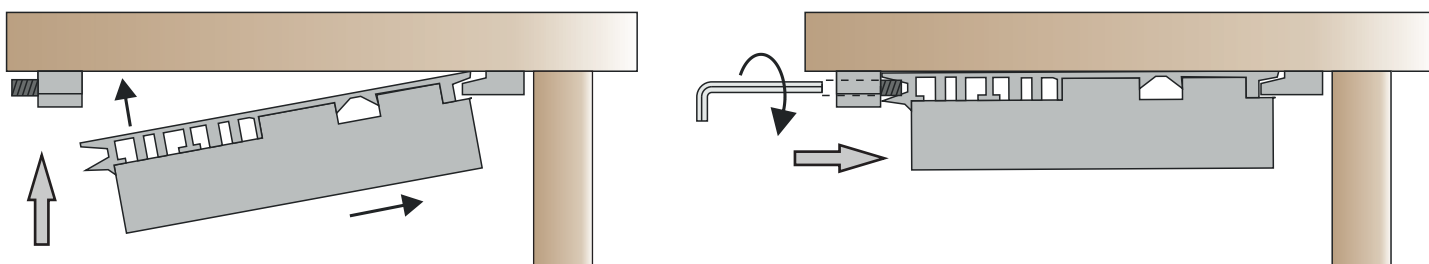
## 1.1.Specifikace skříně



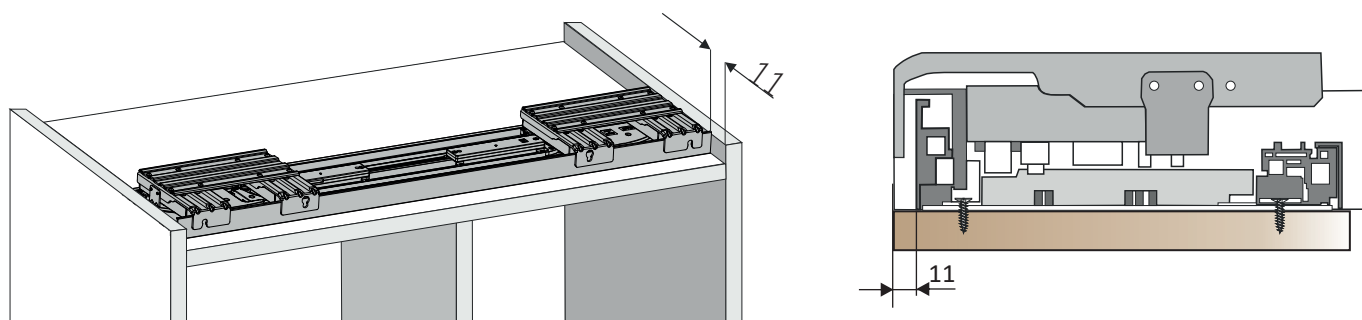
## 2. Instalace upevňovací součástí na kolejnice (provést před smontováním skříně)

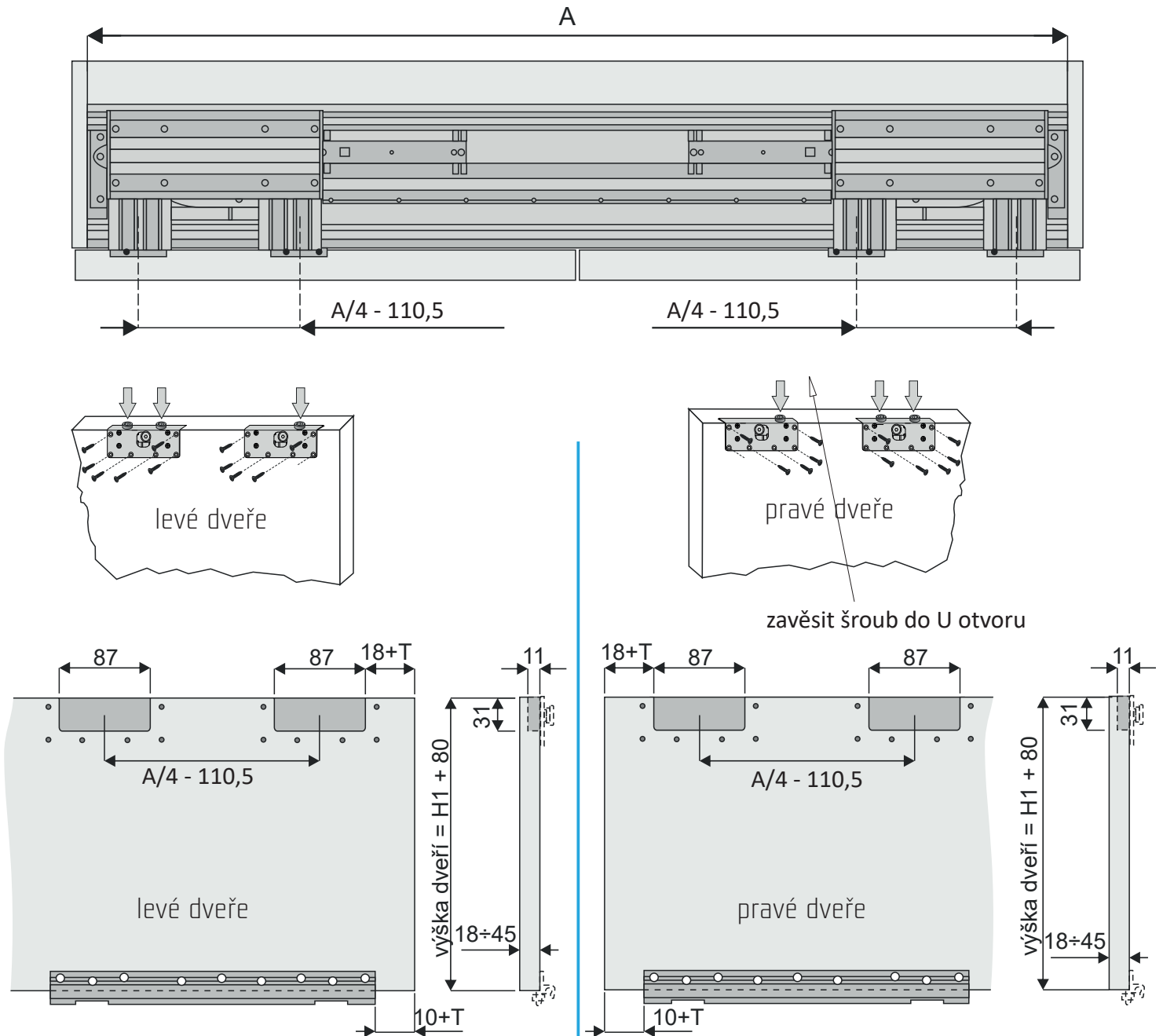


## 3. Instalace dolní kolejnice

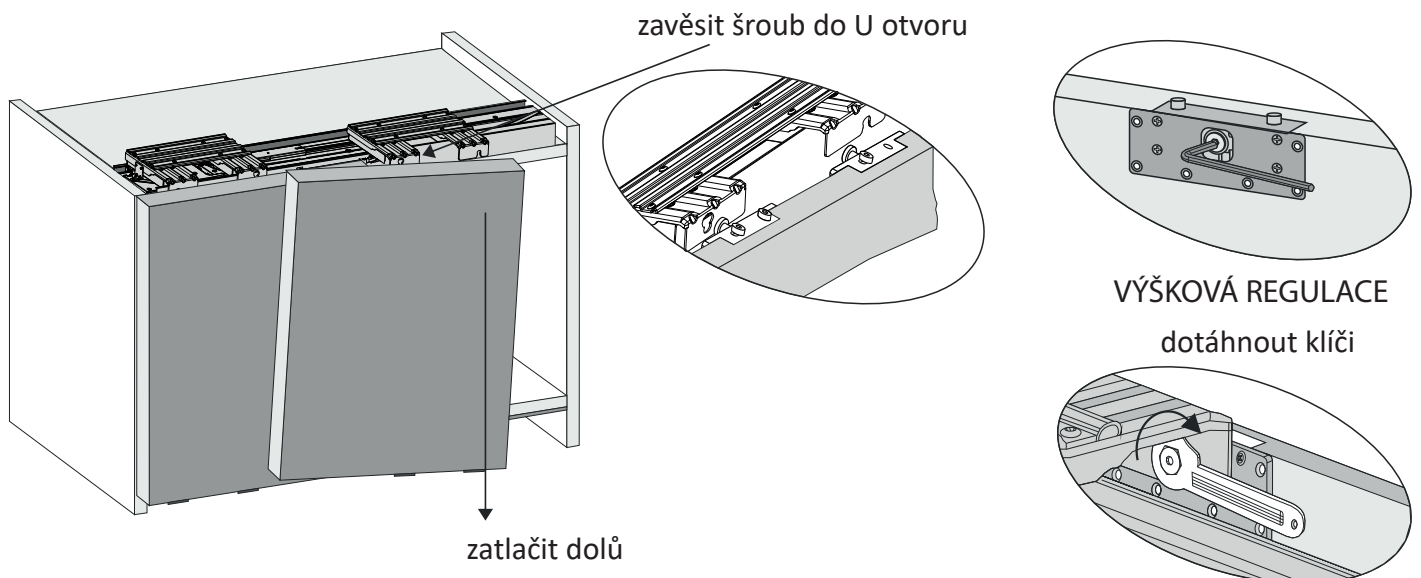


## 4. Instalace horní kolejnice

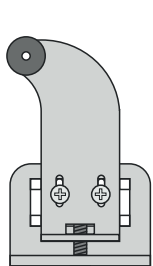




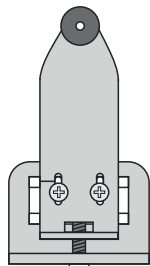
6.Pravou horní lištu posuňte do střední části, zavěšte šroub do otvoru



## dolní kolečko levých dveří

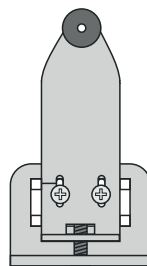


dolní kolečko A

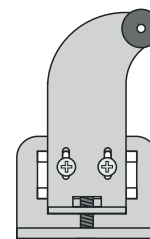


dolní kolečko C

## dolní kolečko pravých dveří



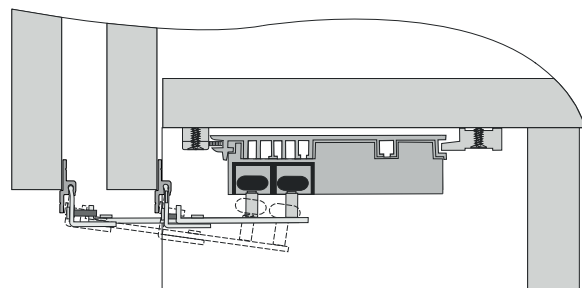
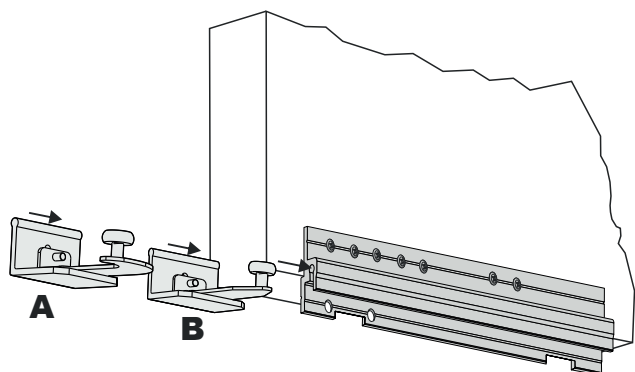
dolní kolečko C



dolní kolečko B

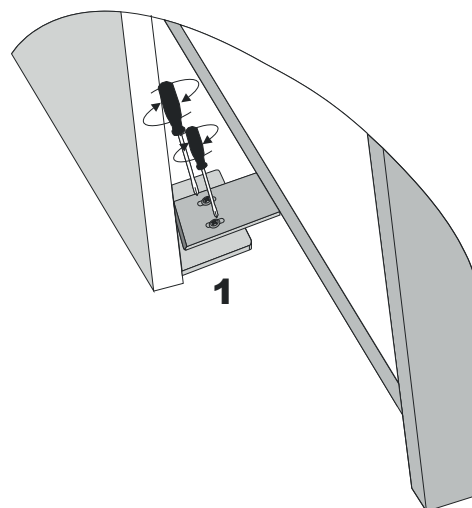
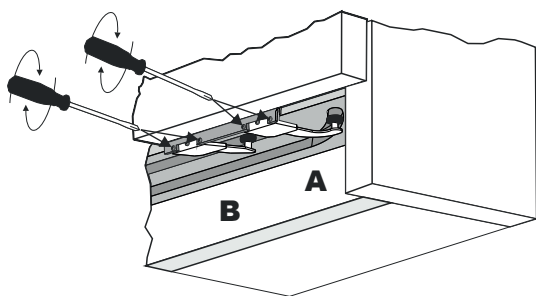


7.1. Nasadíte spodní vodítko pravých dveří na spodní upevňovací desku, nejprve instalujte běhoun C, poté nainstalujte běhoun B

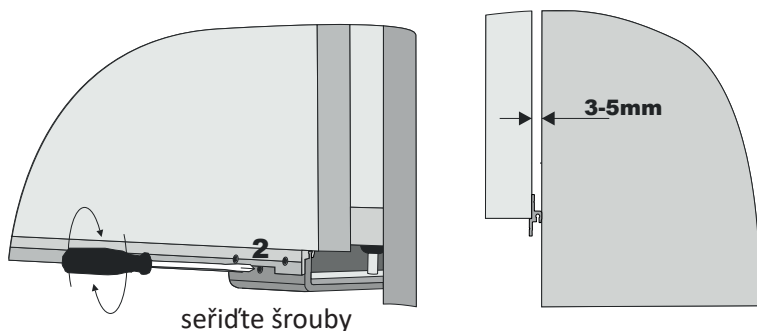


7.2. Utáhněte šroub a nechte kolečka zapadnout do kolejníc

7.4. Otevřete dveře a dotáhněte

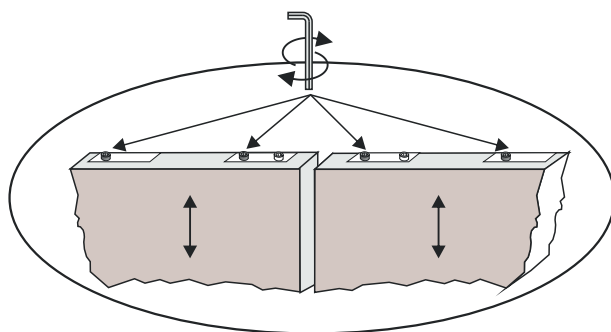
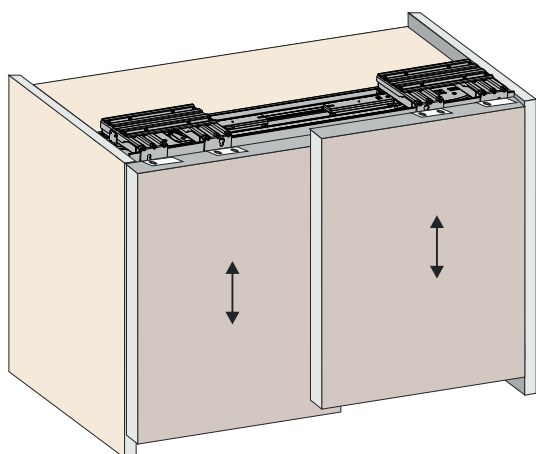


7.3. Nastavení mezery mezi bočnicí a dveřmi

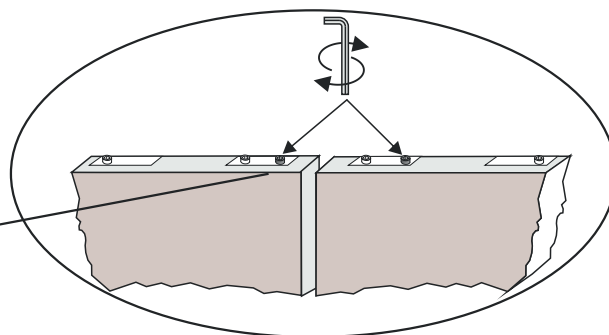
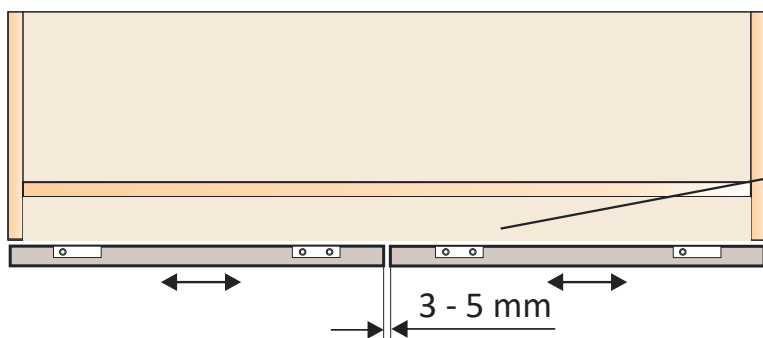


utáhněte šrouby

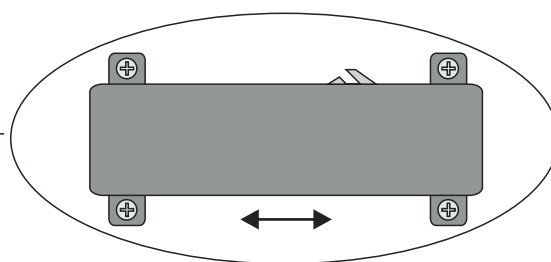
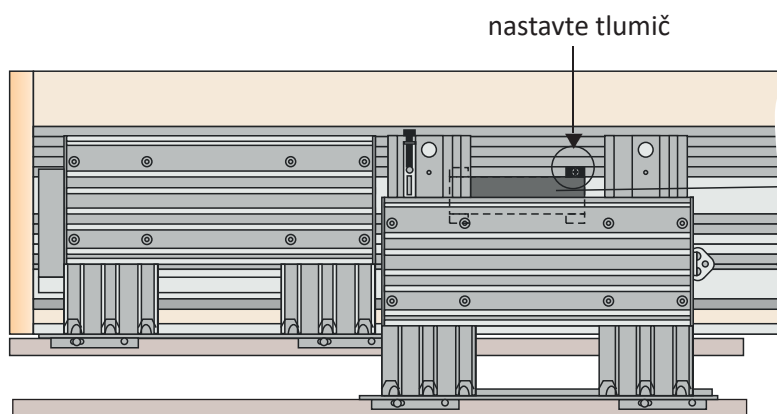
stejný postup i u levých dveří



## 9. Úprava mezery mezi dveřmi



## 10. Otevřít dveře a nastavit tlumič



## 11. Zavřete dveře, upravte pružinu tak, aby se dveře správně zavřely

