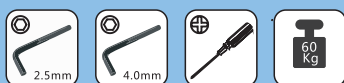
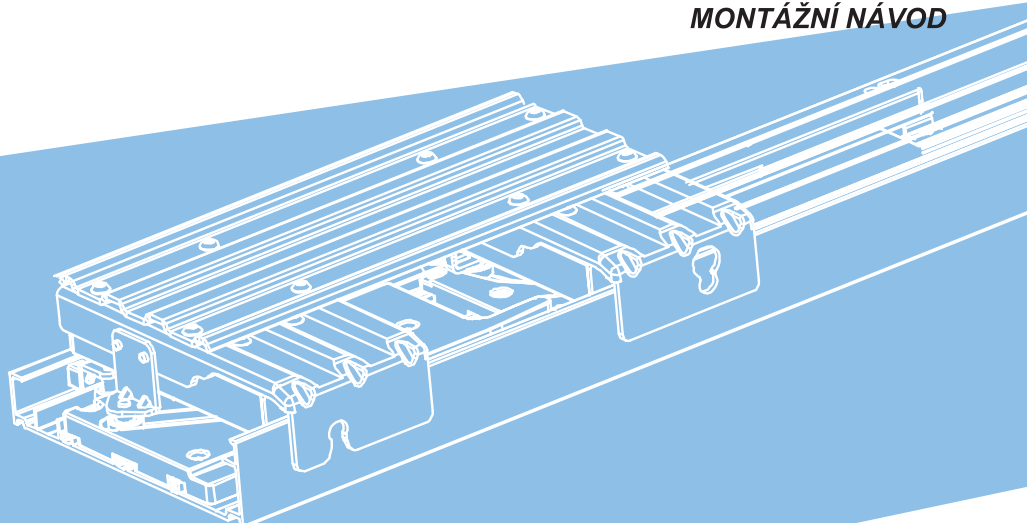


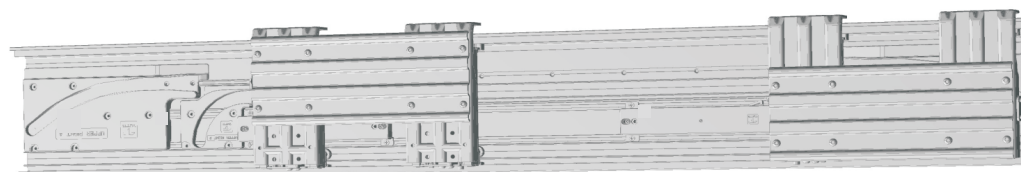
www.salu.cz

SALU Systems, s.r.o.
739 91 Jablunkov
Žihla 992
tel./fax: 558 326 377

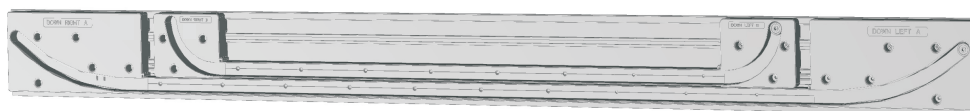


PŘÍSLUŠENSTVÍ

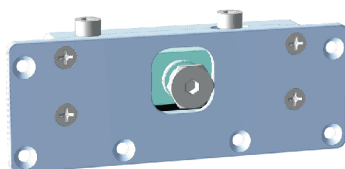
horní kolejnice
1x



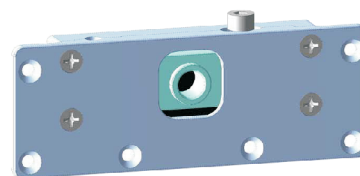
dolní kolejnice
1x



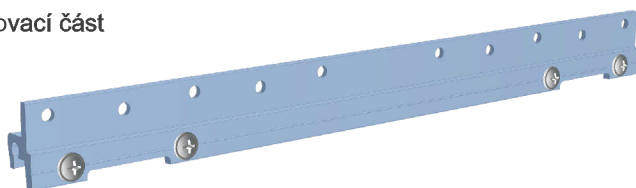
nastavovací
deska A
2x



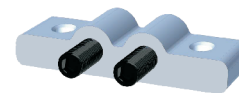
nastavovací
deska B
2x



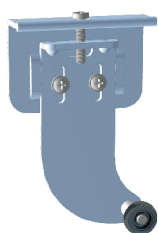
dolní upevňovací část
2x



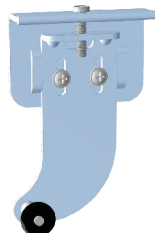
dolní fixační díl
8x



dolní běžec A
1x



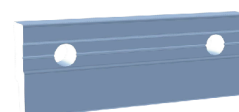
dolní běžec B
1x



dolní běžec C
2x



dolní kolejová
fixační destička
8x



vrut 4x20mm
32x



vrut 4x16mm
60x



imbusový klíč
2,5 mm
1x



imbusový klíč
4 mm
1x

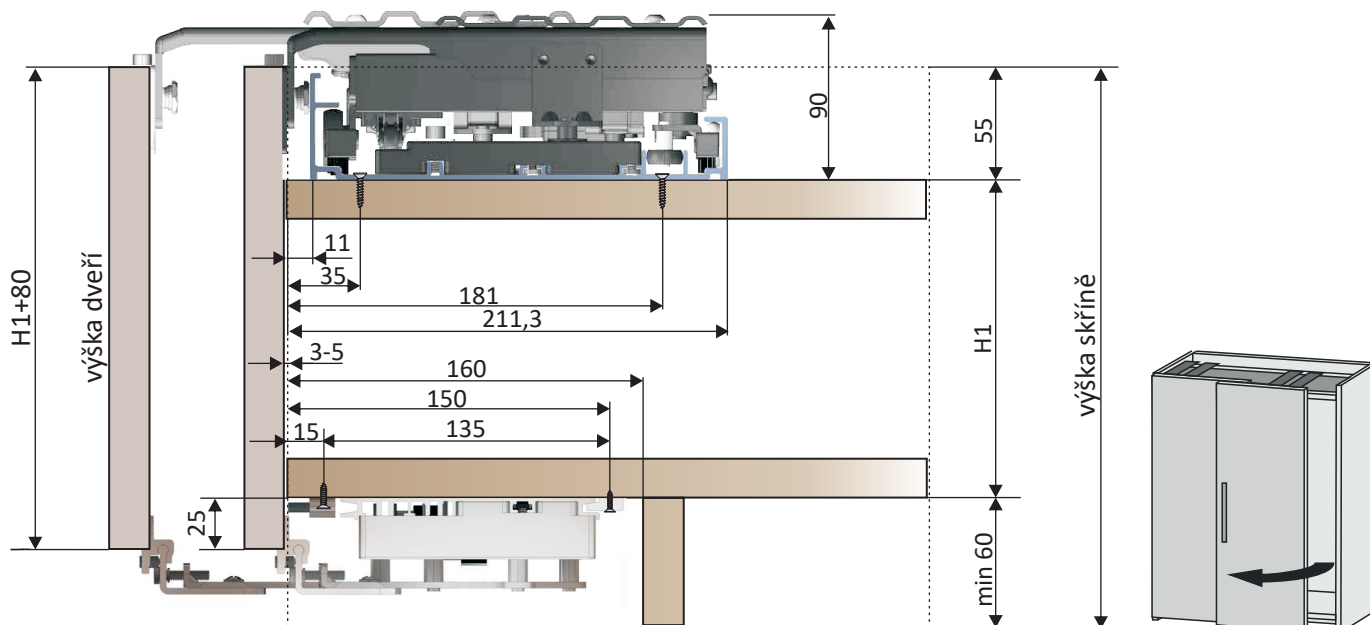


pomocná šablona
k vrtání dírek
1x

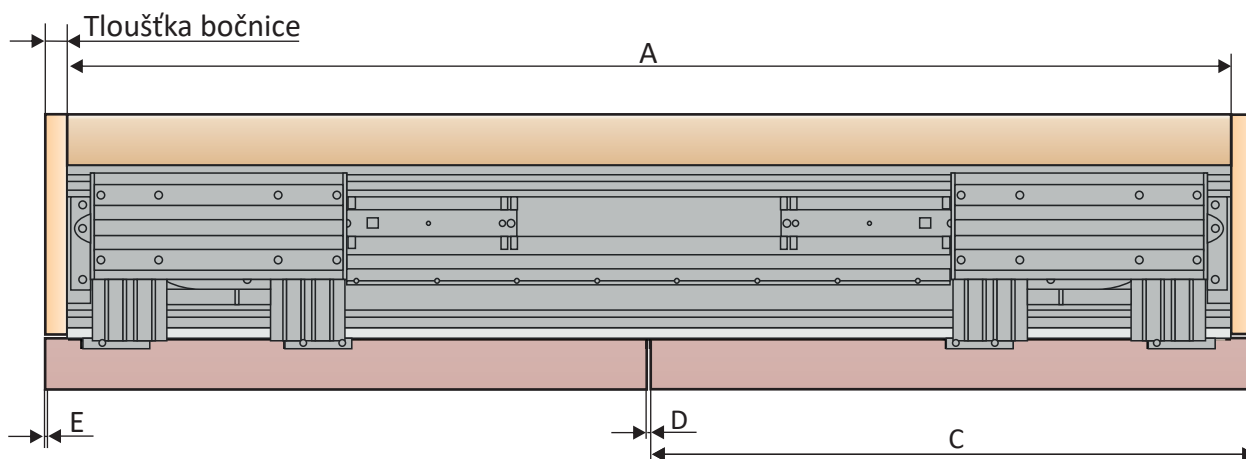


klíč
1x





Tloušťka dveří 18 - 45 mm (úchytková součást)

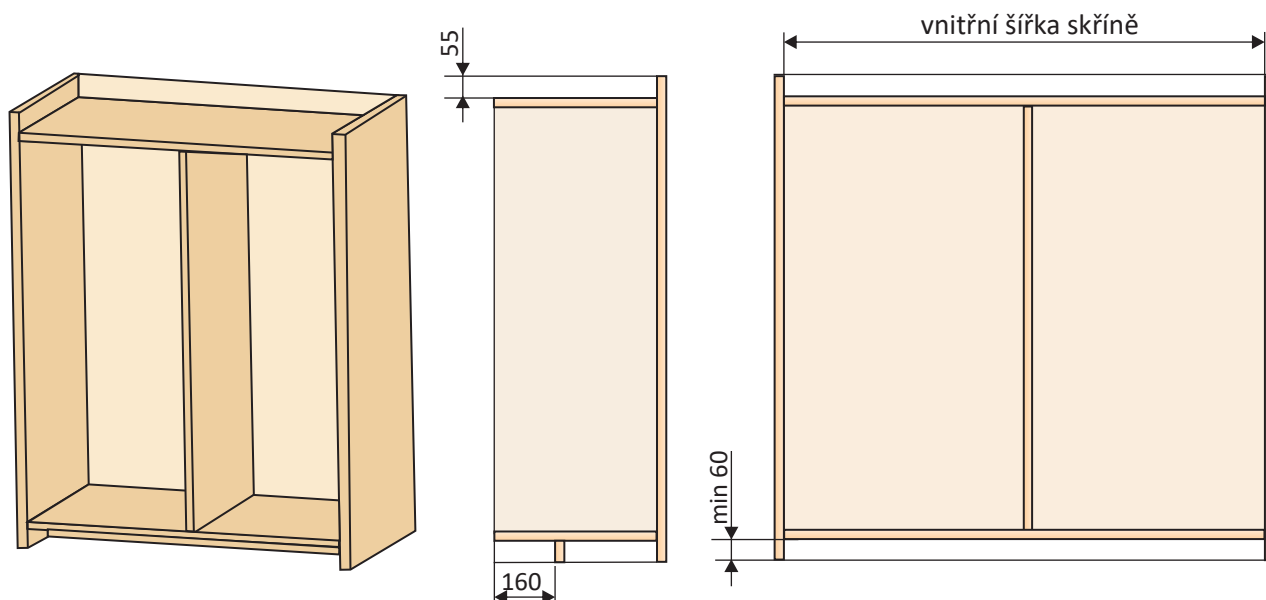


A = vnitřní šířka skříně
E = mezera mezi bočnicí a dveřmi

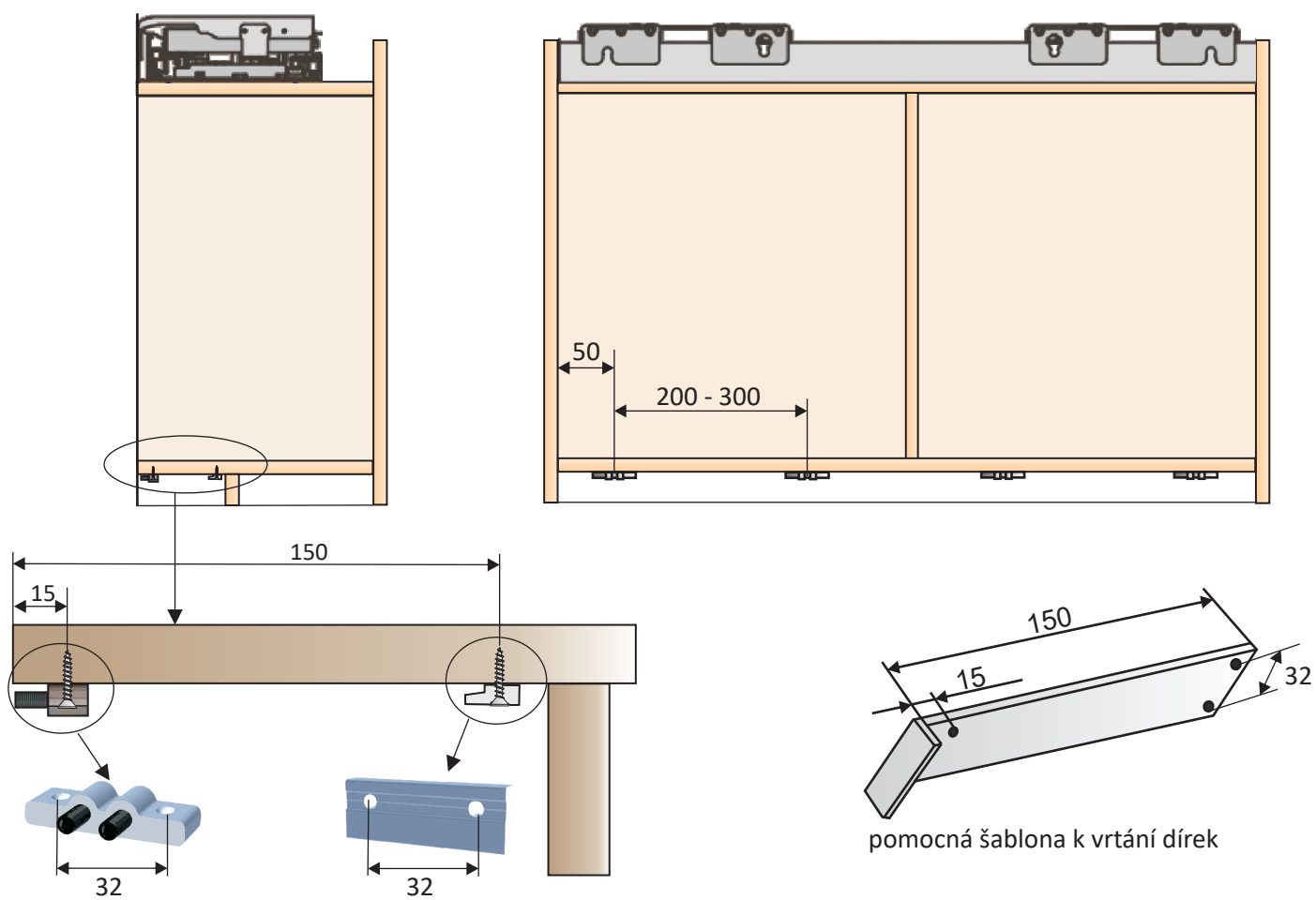
D = mezera mezi dveřmi (3-5mm)

C = šířka dveří $\frac{A+2T-2E-D}{2}$

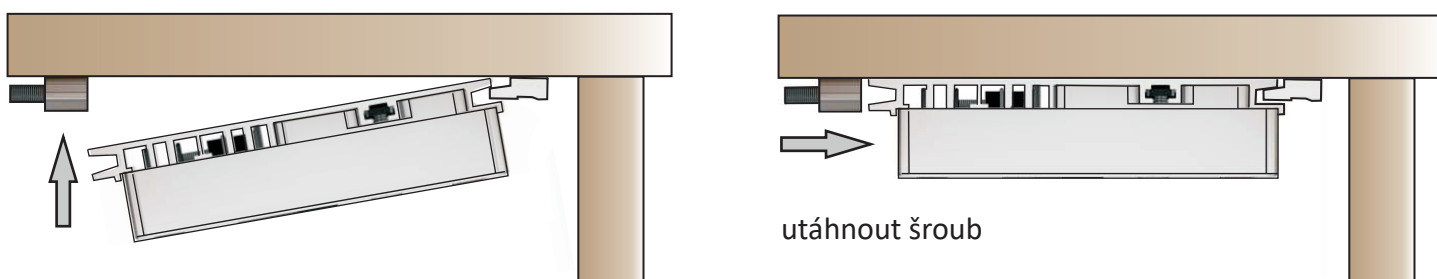
1.1.Specifikace skříně



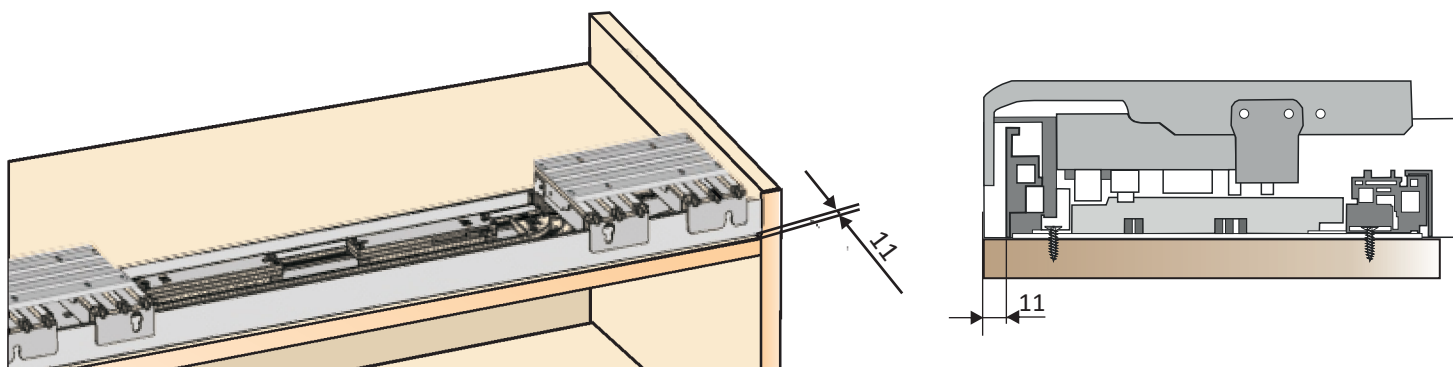
2. Instalace upevňovací součástí na kolejnice (provést před smontováním skříně)

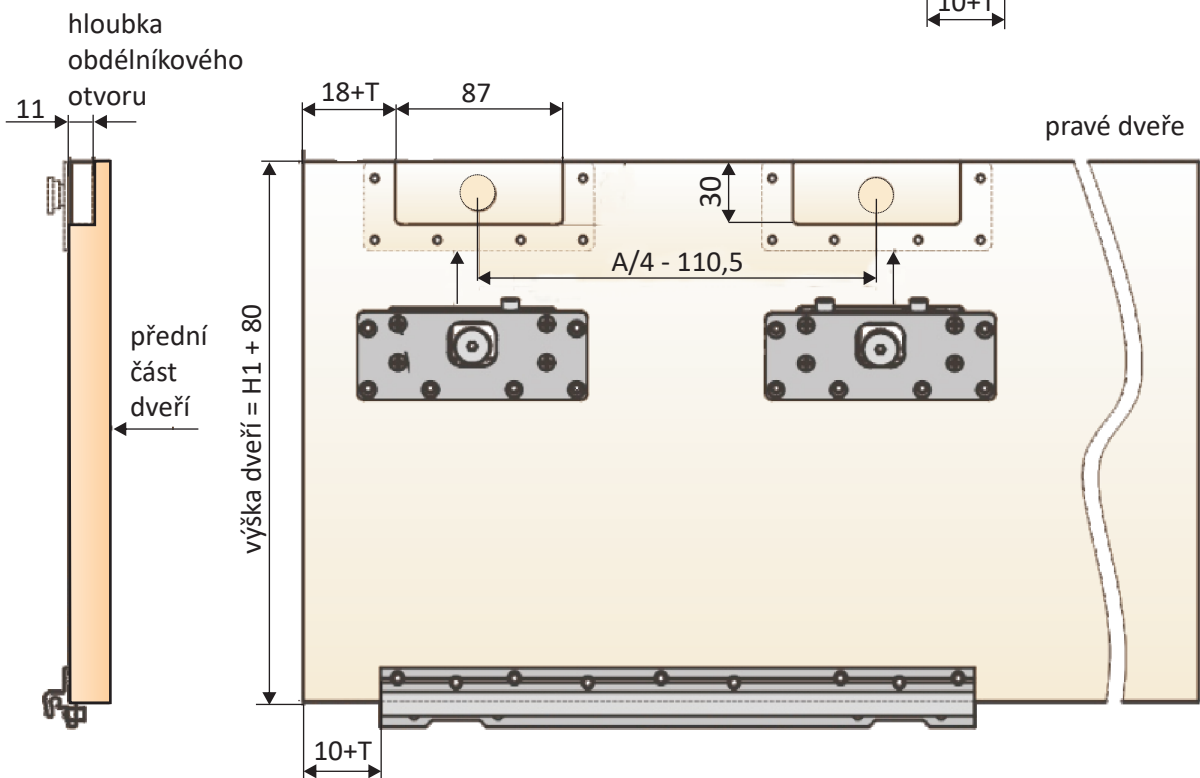
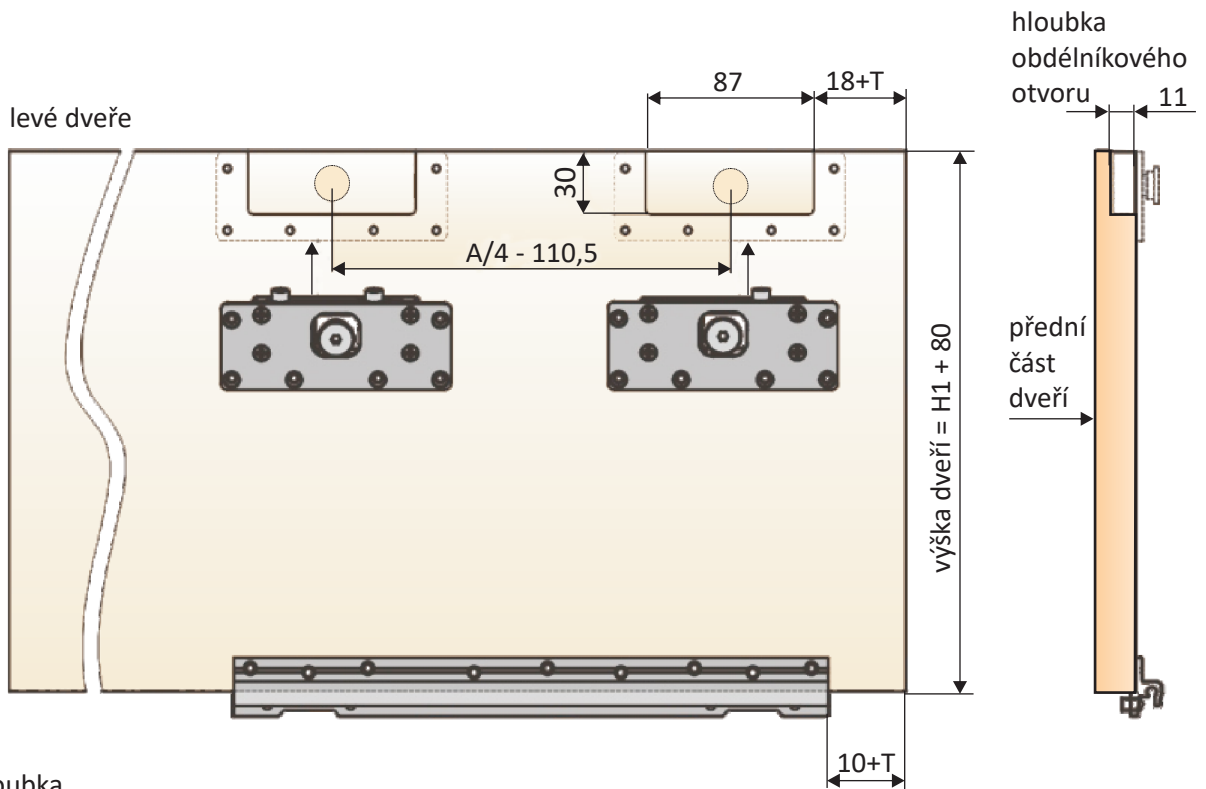
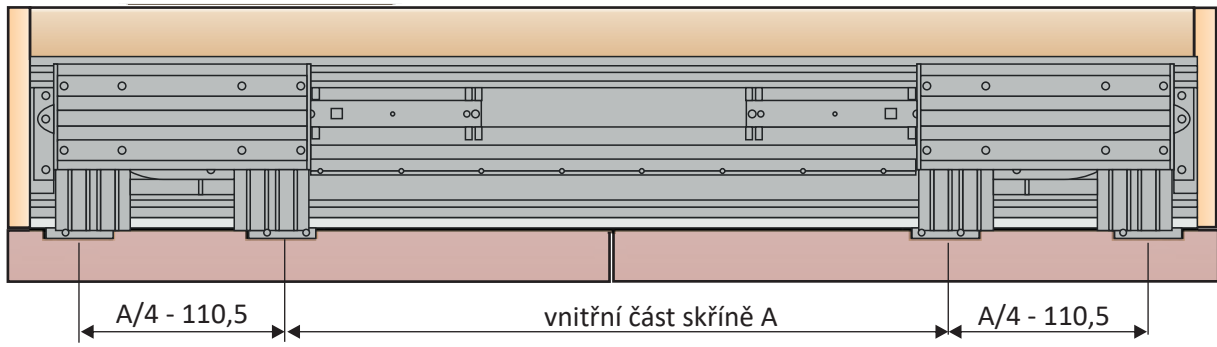


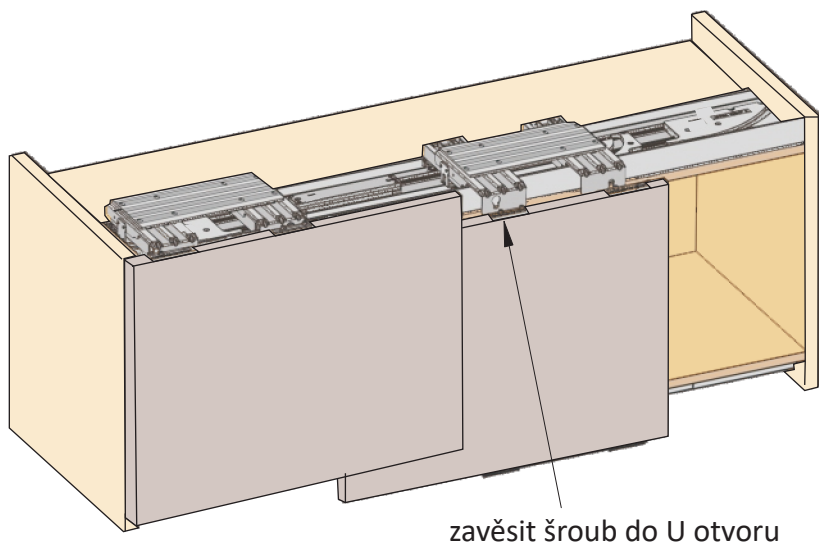
3. Instalace dolní kolejnice



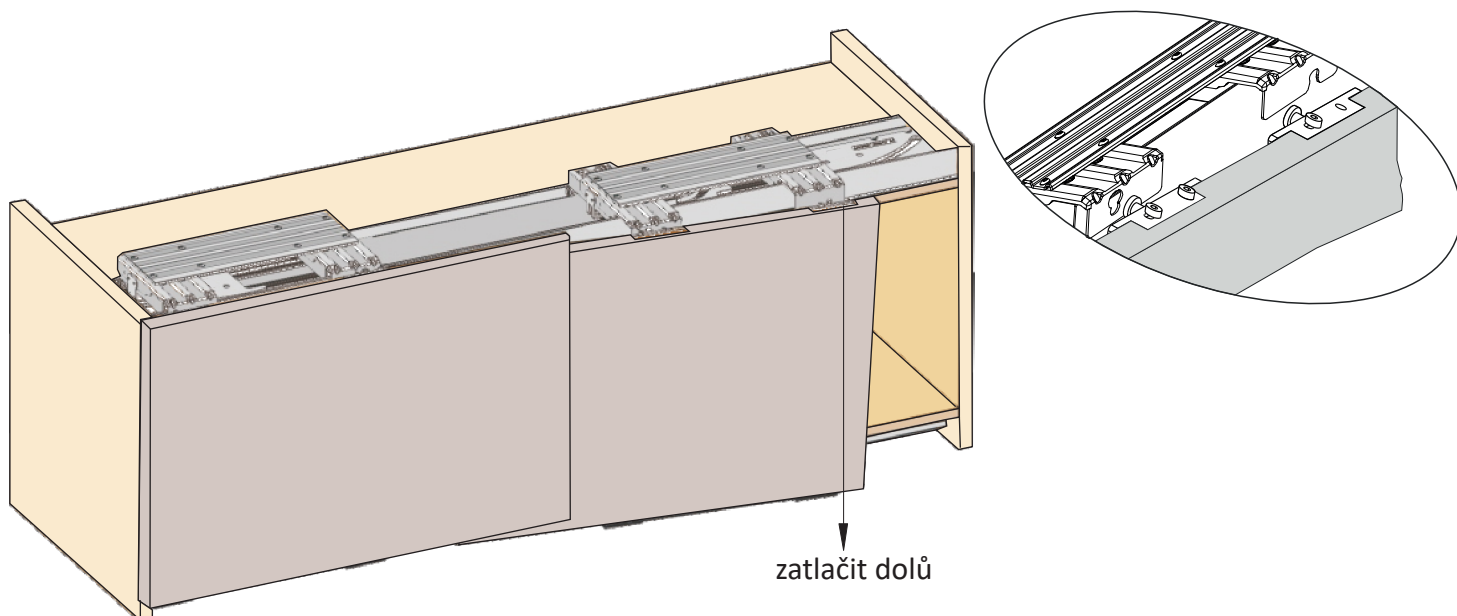
4. Instalace horní kolejnice



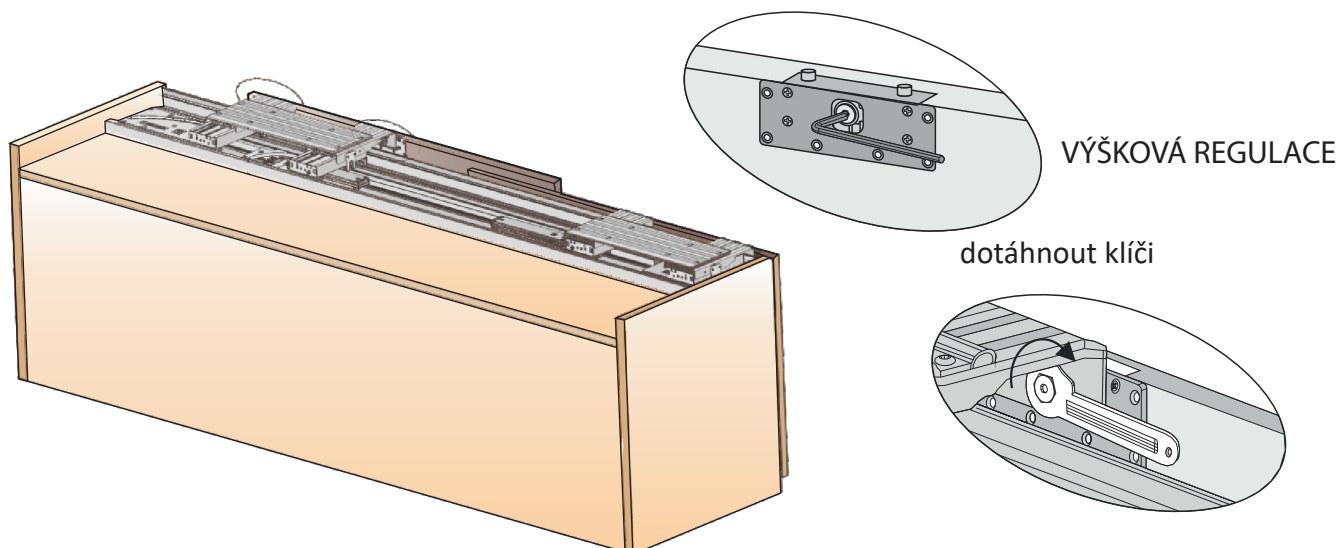




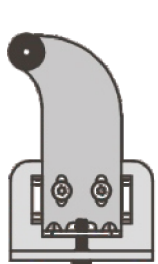
6.1. Zavěšení šroubu do U otvoru



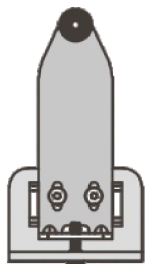
6.2. Dotažení imbusovým klíčem / klíčem



dolní kolečko levých dveří

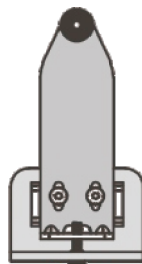


dolní kolečko A

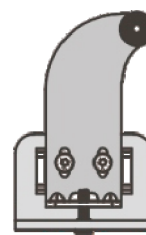


dolní kolečko C

dolní kolečko pravých dveří



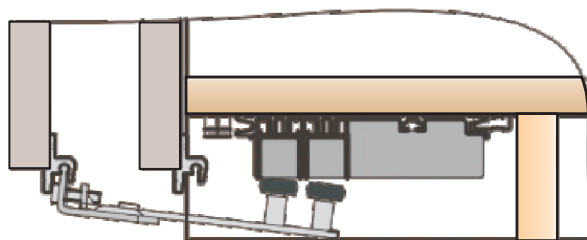
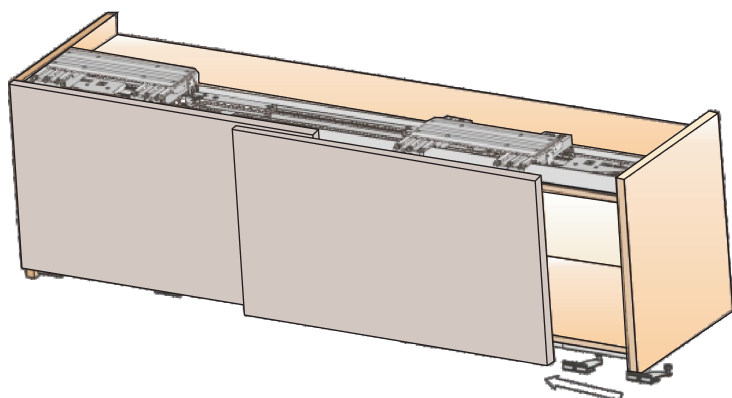
dolní kolečko C



dolní kolečko B

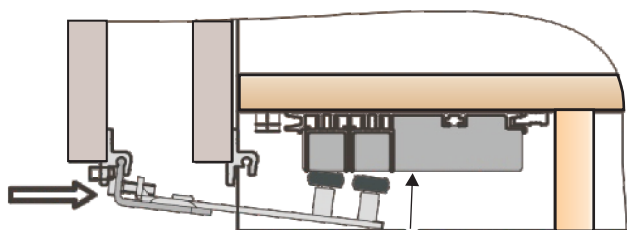


7.1. Nasadíte spodní vodítko pravých dveří na spodní upeňovací desku, nejprve instalujte běhoun C, poté nainstalujte běhoun B

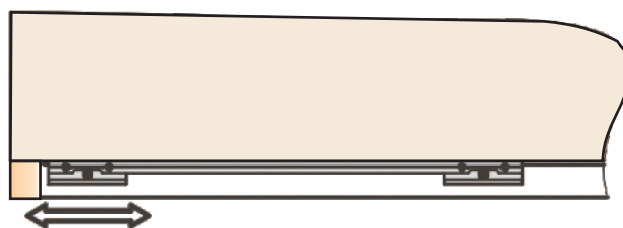


7.2. Utáhněte šroub a nechte kolečka zapadnout do kolejníc

7.3. Zavřete dveře

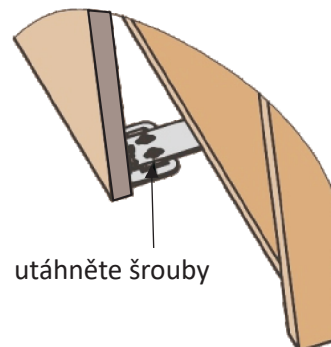
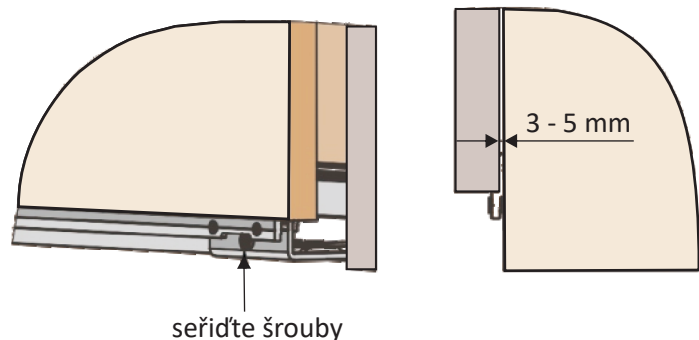


můžete posunout a zavřít dveře



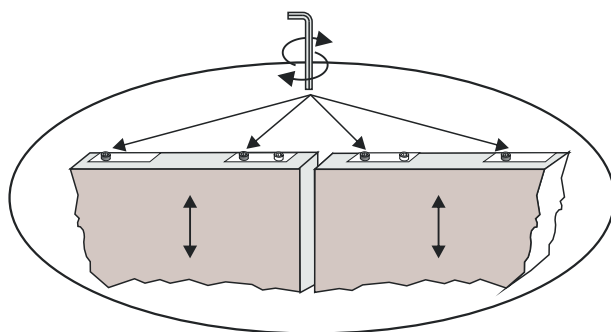
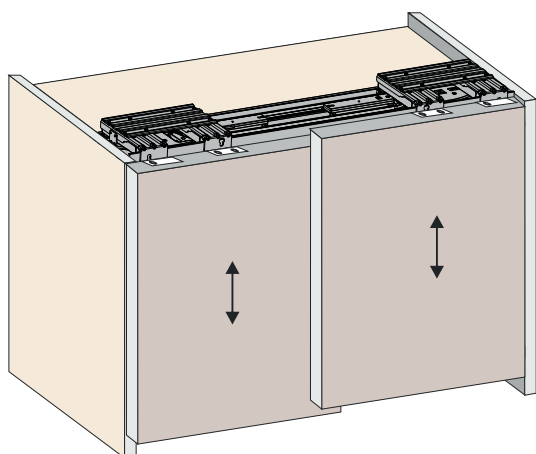
7.4. Nastavení mezery mezi bočnicí a dveřmi

7.5. Otevřete dveře a dotáhněte

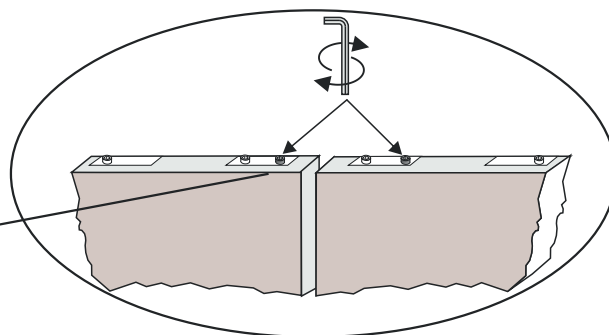
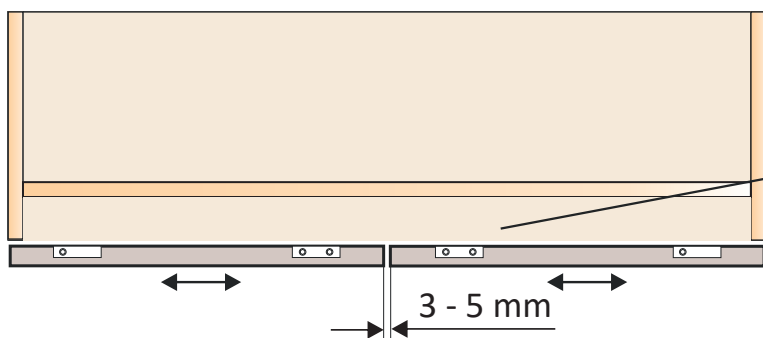


stejný postup i u levých dveří

8. Nastavení výšky dveří

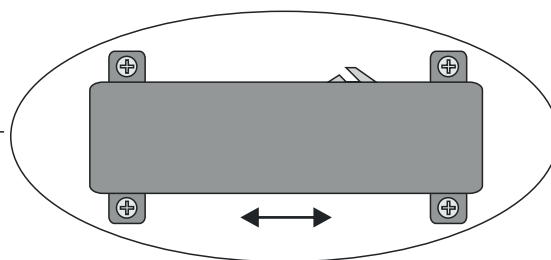
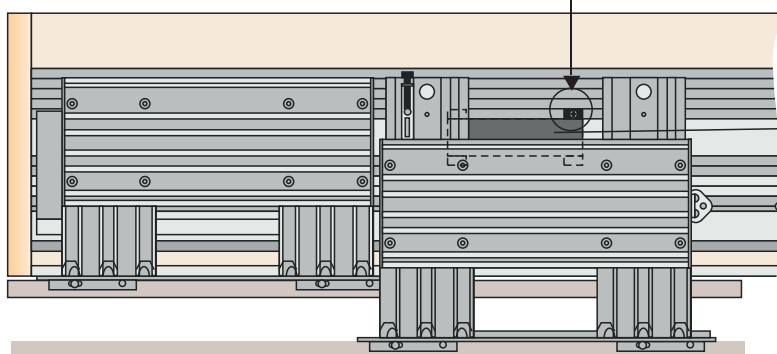


9. Úprava mezery mezi dveřmi



10. Otevřít dveře a nastavit tlumič

nastavte tlumič



11. Zavřete dveře, upravte pružinu tak, aby se dveře správně zavřely

