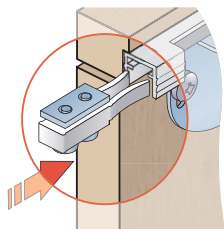
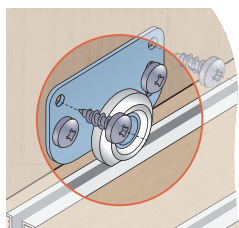


# S37 - kování pro posuvné skříňové dveře

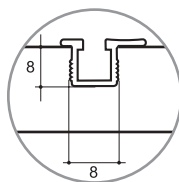
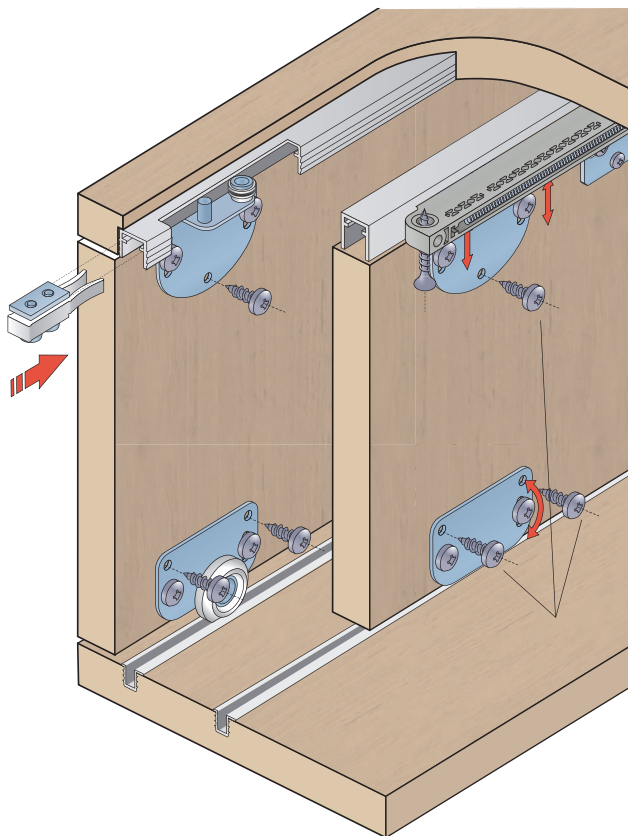
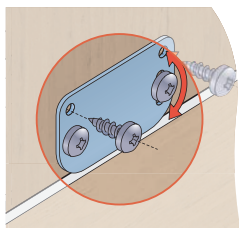
Montáž brzdy  
(namontujte před nasazením lišty)



Montáž dolního vozíku  
z vnějšíku desky



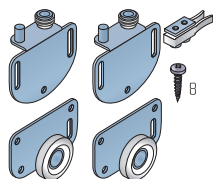
Montáž vozíku  
se zafrézováním kolečka



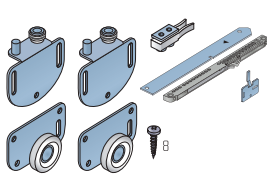
Šířka a hloubka frézování  
pro vodící profil

## SOUČÁSTÍ SYSTÉMU:

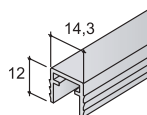
Sada S37



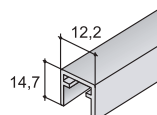
Sada S37 SC



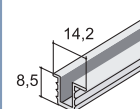
Profil S50 horní  
pro zafrézování



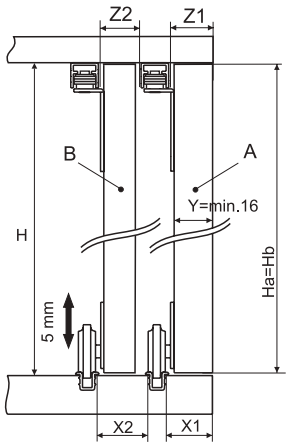
Profil S50 horní



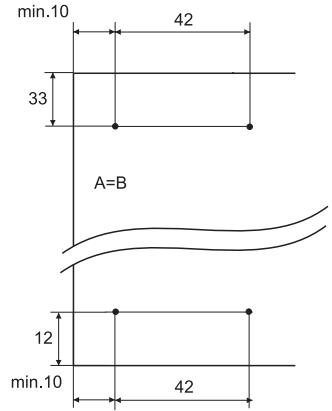
Profil S03



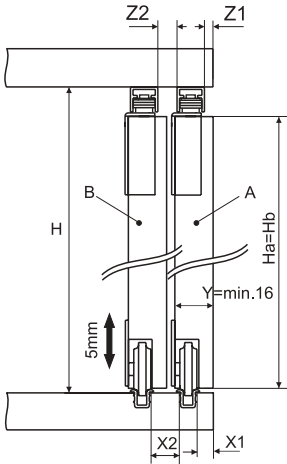
VAR.1



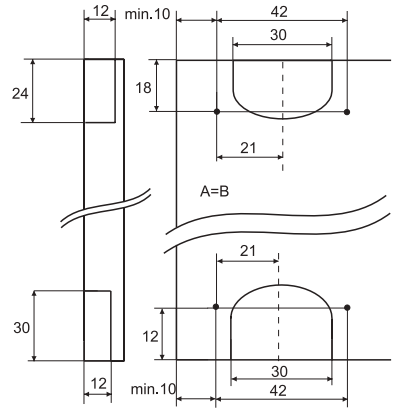
$$\begin{aligned}
 Ha &= Hb = H - \text{min. } 4 \\
 X1 &= Y + 5 \\
 X2 &= Y + 4,5 \\
 Z1 &= Y + 4 \\
 Z2 &= Y + 4,5
 \end{aligned}$$



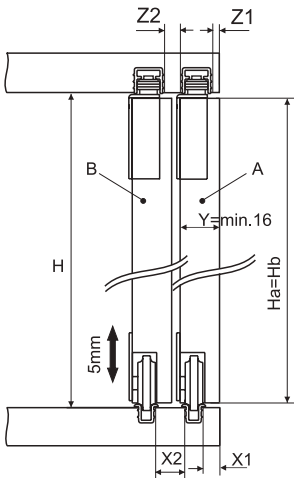
VAR.2



$$\begin{aligned}
 Ha &= Hb = H - 20 \\
 X1 &= Y - 8 \\
 X2 &= Y - 6 \\
 Z1 &= Y - 12 \\
 Z2 &= Y - 7
 \end{aligned}$$



VAR.3



$$\begin{aligned}
 Ha &= Hb = H - \text{min. } 4 \\
 X1 &= Y - 8 \\
 X2 &= Y - 4 \\
 Z1 &= Y - 12 \\
 Z2 &= Y - 9
 \end{aligned}$$

