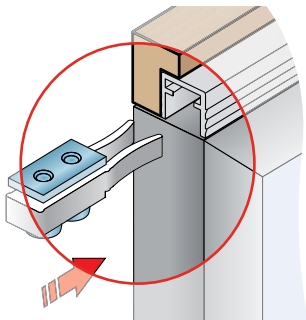
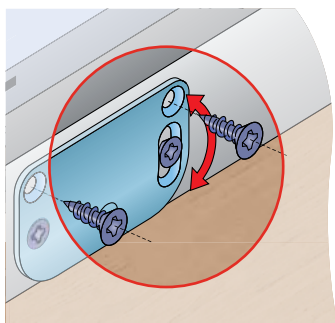


# S27AL/S37AL - PRO POSUVNÉ HLINÍKOVÉ RÁMY

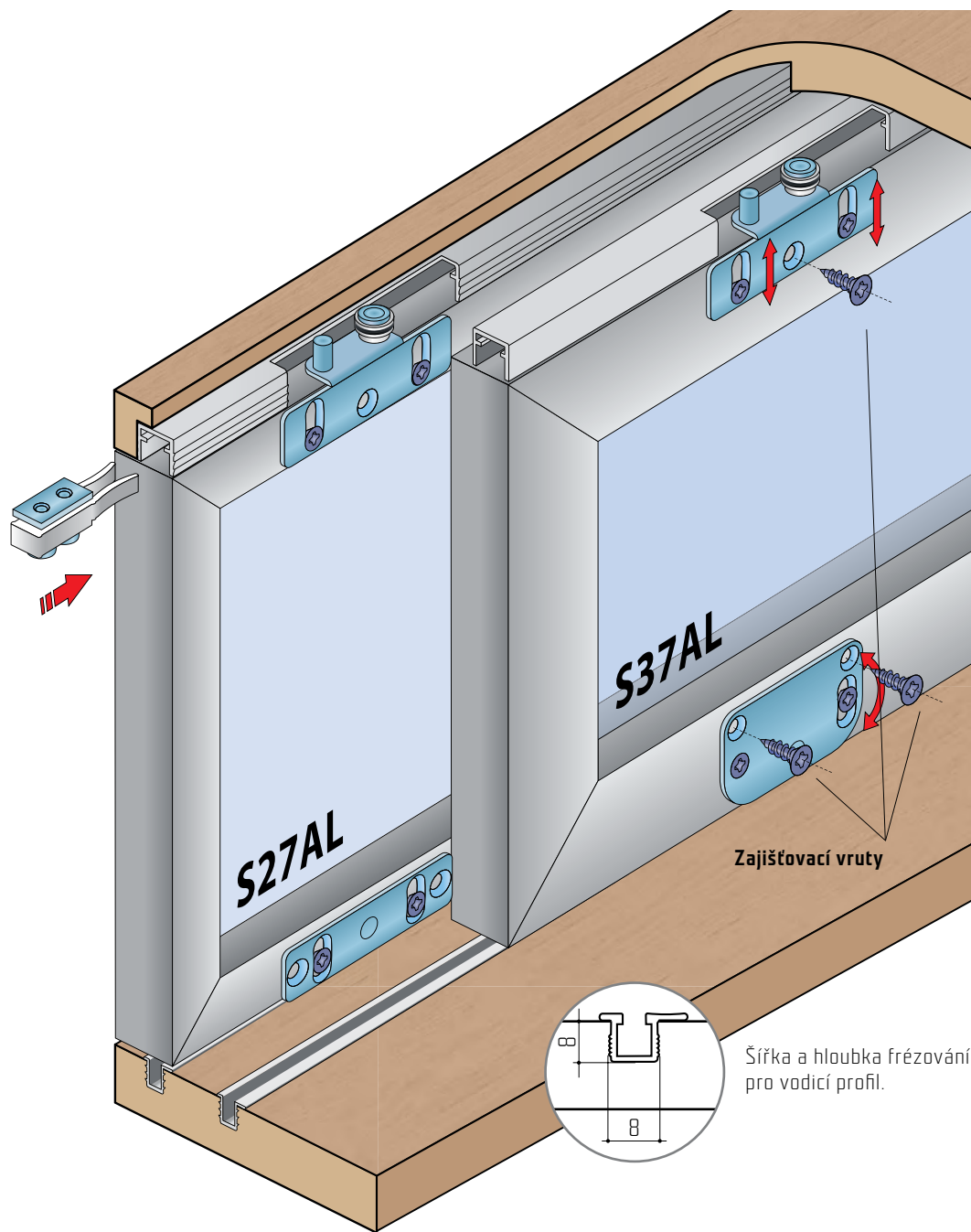
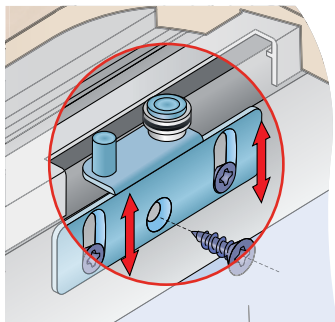
Brzda horního vozíku  
- namontujte před nasazením lišty



Výškové seřízení dvířka



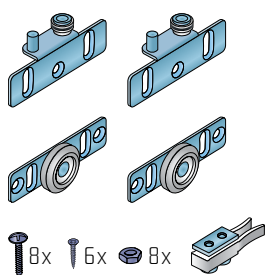
Výškové seřízení dolního vozíku



## SOUČÁSTI SYSTÉMU:

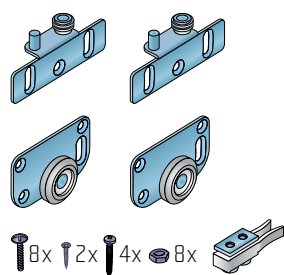
## PROFILY:

Sada S27AL



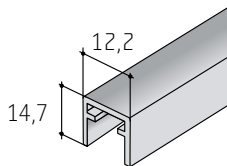
13C0227 (S27AL)

Sada S37AL



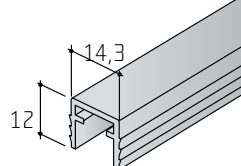
13C0537A (S37AL)

Profil S50 horní



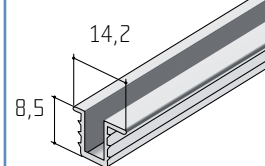
13D1HP50XX (elox)  
13D2HP50XX (surový)

Profil S50 horní  
pro zafrézování



13D2HF50XX

Profil S03



13D1S030XX



25/35 kg



kuličkové ložisko



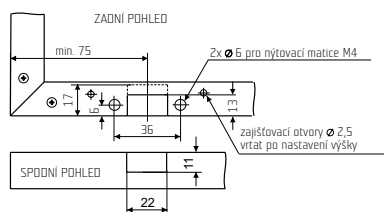
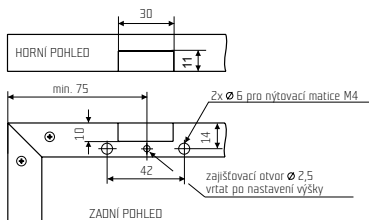
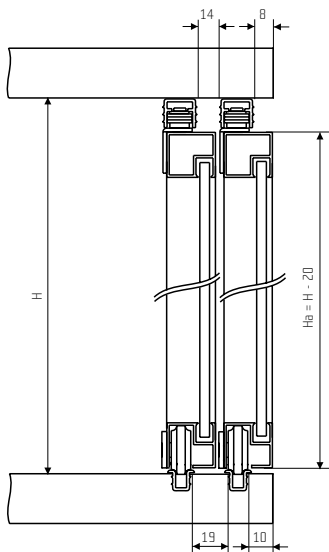
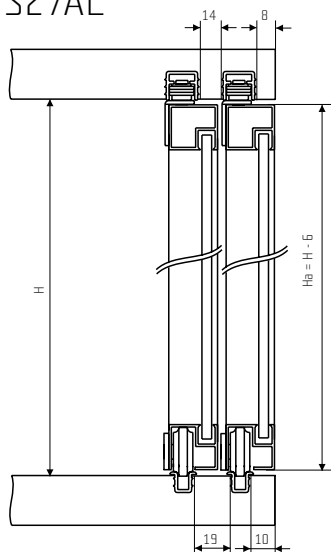
spodní vedení



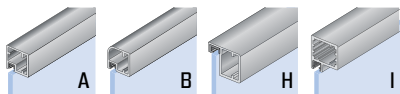
vyrábíme na zakázku

# NÁBYTKOVÉ KOVÁNÍ

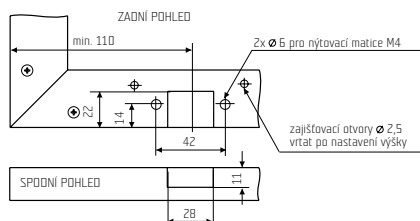
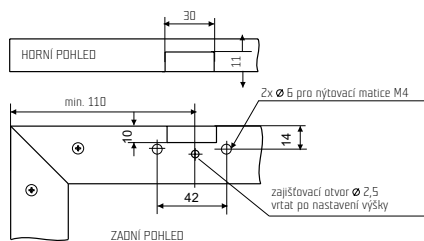
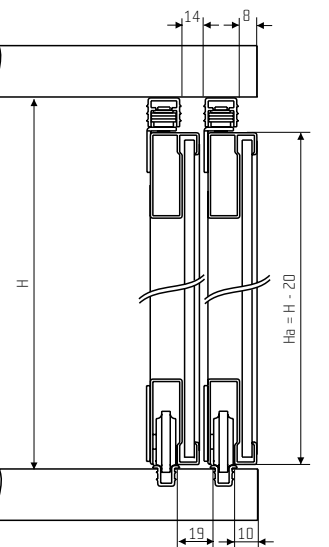
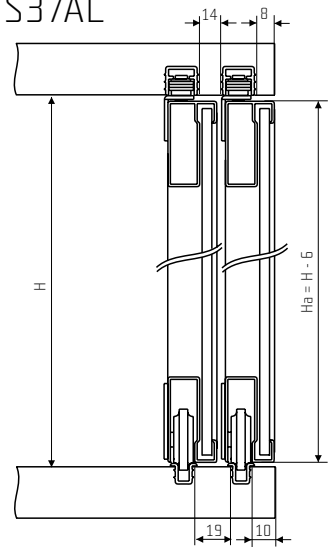
## S27AL



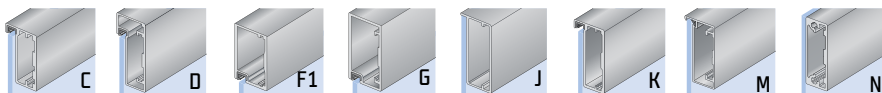
Určeno pro profily A, B, H a I.



## S37AL



Určeno pro profily C, D, F1, G, J, K, M a N.



## S27AL/S37AL

Nábytkové kování S27AL a S37AL představuje designově čistě řešení posuvných hliníkových ráků. Systémy lze použít pro posuvné hliníkové ráky v kuchyňských linkách, pro menší skříně a pro různé samostatné kusy nábytku. Nosnost jednoho křídla je 25 kg (S27AL) resp. 35 kg (S37AL). Kování S27AL a S37AL lze kombinovat se systémem S37, které je určeno pro laminové dveře.