

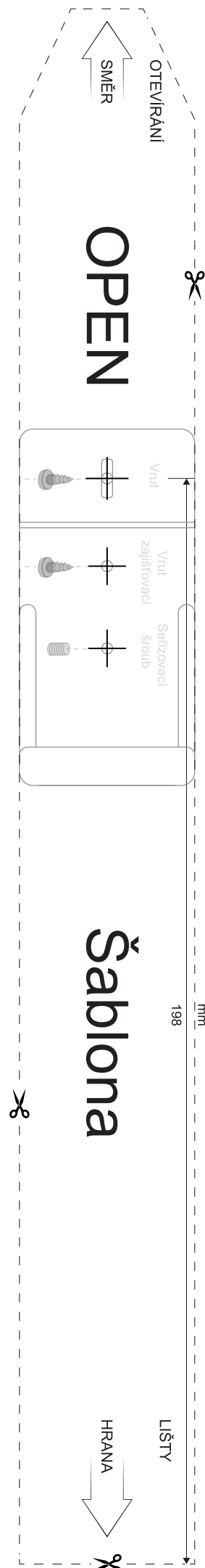
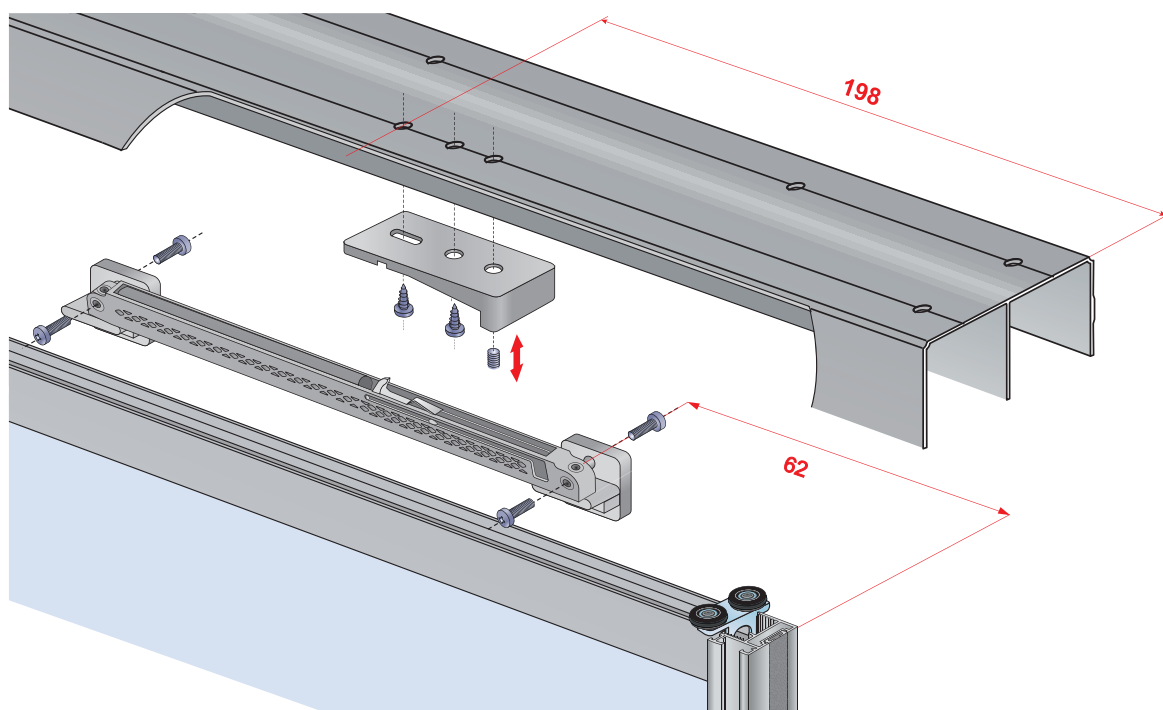
SOFTCLOSE SIMPLE

SOFTCLOSESIMPLES65	T25	T40	T60
--------------------	-----	-----	-----

Doporučený odpočet výšky dveří:
Světlá výška korpusu -43mm

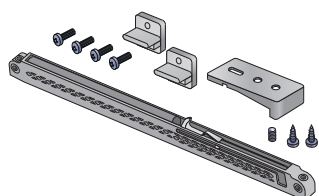
Min. odpočet výšky dveří:
Světlá výška korpusu -40mm

- 1) Namontujte tlumič na dveře
- 2) Přiložte šablonu do lišty, označte polohu adaptéru a přišroubujte
- 3) Šeřidte výšku adaptéru seřizovacím šroubem
- 4) Zafixujte adaptér druhým vrutem



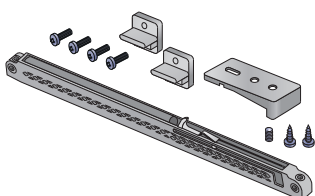
SOUČÁSTI SYSTÉMU:

Softclose Simple S65
(vrtací šablona součástí balení)



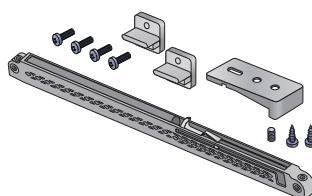
19C0S65T25

Softclose Simple S65
(vrtací šablona součástí balení)



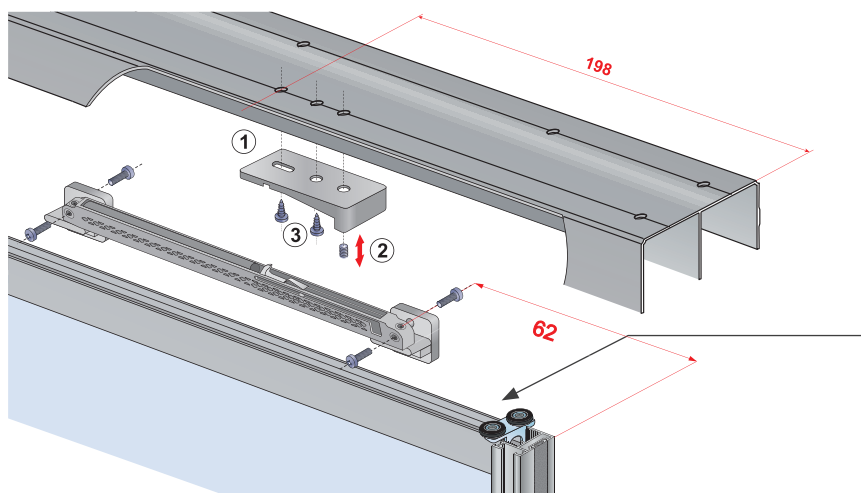
19C0S65T40

Softclose Simple S65
(vrtací šablona součástí balení)



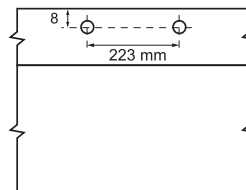
19C0S65T60

SOFTCLOSE SIMPLE



Simple S65

Tlumič je našroubován na plastových protikusech, umístění adaptéru vždy vychází z umístění tlumiče.



Vrtání profilu z vnitřní strany

Návod k určení typu tlumiče

Systém kování	Tlumič T25	Tlumič T40	Tlumič T60
S55	šířka dveří v mm:		
– výplň LTD 10mm	500–800	800–1200	>1200
– sklo 4mm	500–600	600–900	>900
– výplň LTD 6mm	–	500–800	>800
S60 / S60N	šířka dveří v mm:		
– výplň LTD 18mm	500–600	600–900	>900
S65	šířka dveří v mm:		
– výplň LTD 18mm	500–600	600–900	>900
– výplň sklo 4mm	500–600	600–900	>900

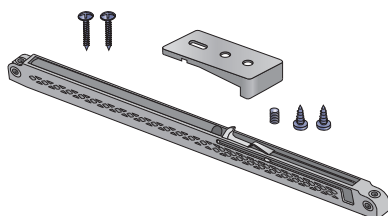
Návod k montáži

Podrobný návod včetně šablony je součástí balení Softclose Simple

- ① Namontujte tlumič na dveře
- ② Přiložte šablonu do lišty, označte polohu adaptéru a přišroubujte
- ③ Seřídte výšku adaptéru seřizovacím šroubem
- ④ Zafixujte adaptér druhým vrutem

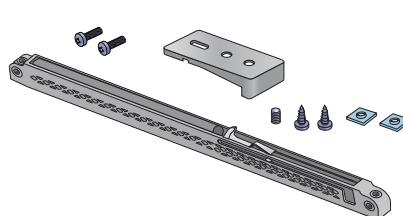
SOUČÁSTI SYSTÉMU:

Softclose Simple S60/S60N
(vrtací šablona součástí balení)



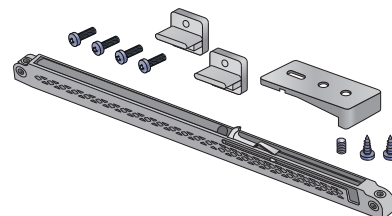
19C0S60T25 (T25)
19C0S60T40 (T40)
19C0S60T60 (T60)

Softclose Simple S55
(vrtací šablona součástí balení)



19C0S55T25 (T25)
19C0S55T40 (T40)
19C0S55T60 (T60)

Softclose Simple S65
(vrtací šablona součástí balení)



19C0S65T25 (T25)
19C0S65T40 (T40)
19C0S65T60 (T60)